

Prolongez l'expérience Renault Master
sur www.renault.fr



Renault MASTER



Tout a été fait pour que le contenu de la présente publication soit exact et à jour à la date d'impression. Ce document a été réalisé à partir de préséries ou de prototypes. Dans le cadre de sa politique d'amélioration continue des produits, Renault se réserve le droit, à tout moment, d'apporter des modifications aux spécifications et aux véhicules et accessoires décrits et représentés. Ces modifications sont notifiées aux concessionnaires Renault dans les meilleurs délais. Selon les pays de commercialisation, les versions peuvent différer, certains équipements peuvent ne pas être disponibles (de série, en option ou en accessoire). Veuillez consulter votre concessionnaire local pour recevoir les informations les plus récentes. En raison des limites des techniques d'impression, les couleurs reproduites dans le présent document peuvent légèrement différer des couleurs réelles de la peinture ou des matières de garniture intérieure. Tous droits réservés. La reproduction sous quelque forme ou par quelque moyen que ce soit de tout ou partie de la présente publication est interdite sans l'autorisation écrite préalable de Renault.

Prodigious X62BR20F01 - Mars 2020.

Renault S.A.S. Société par actions simplifiée au capital de 533941 113,00€ / 13-15 quai Le Gallo 92100 Boulogne-Billancourt Cedex – R.C.S. Nanterre B 780 129 987 / tél.: 0806 00 20 20.

Renault recommande







MASTER, à chacun son utilitaire

Référence incontestée de l'utilitaire, Renault réaffirme avec MASTER son savoir-faire en la matière. Le véhicule se renouvelle en profondeur : design intérieur et extérieur, praticité, aides à la conduite et nouvelles motorisations plus efficaces. Il se décline en plus de 350 versions différentes pour s'adapter aux besoins des professionnels les plus exigeants.

Proposé en 4 longueurs et 3 hauteurs, de 2800 kg à 4500 kg de charge utile, traction ou propulsion, châssis cabine, plancher cabine, plateau ridelle, benne ou grand volume, il est aussi disponible en version 100% électrique. MASTER, c'est l'utilitaire sur mesure!





MASTER, robuste et statutaire

Avec son design affirmé, MASTER est la vitrine de votre entreprise.

Sa face avant verticale, son capot rehaussé, sa calandre chromée et ses feux de jour avant LED en forme de «C» inspirent robustesse, dynamisme et modernité.

MASTER répond toujours mieux aux besoins des pros et sera le partenaire idéal pour développer votre business.

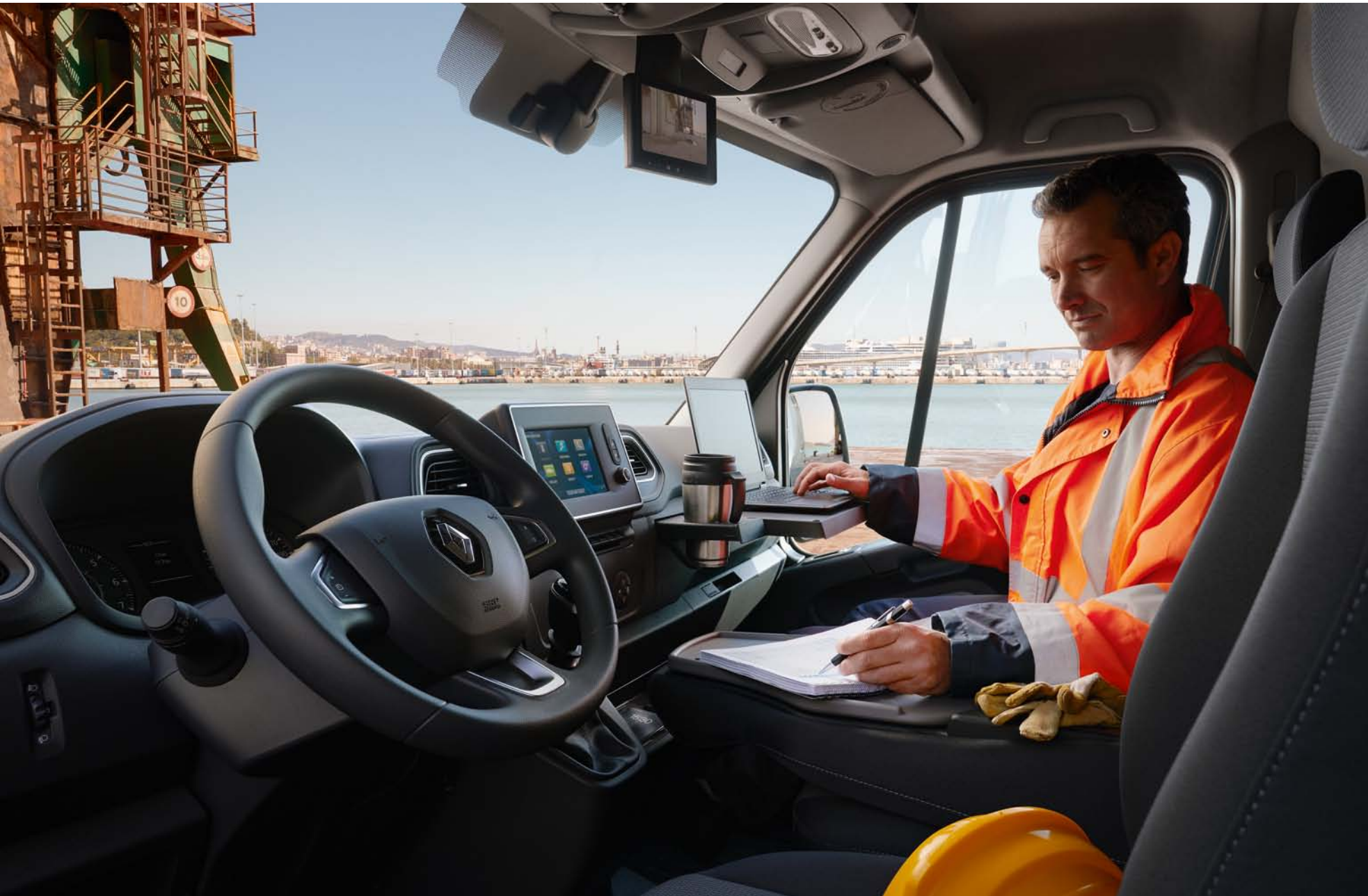


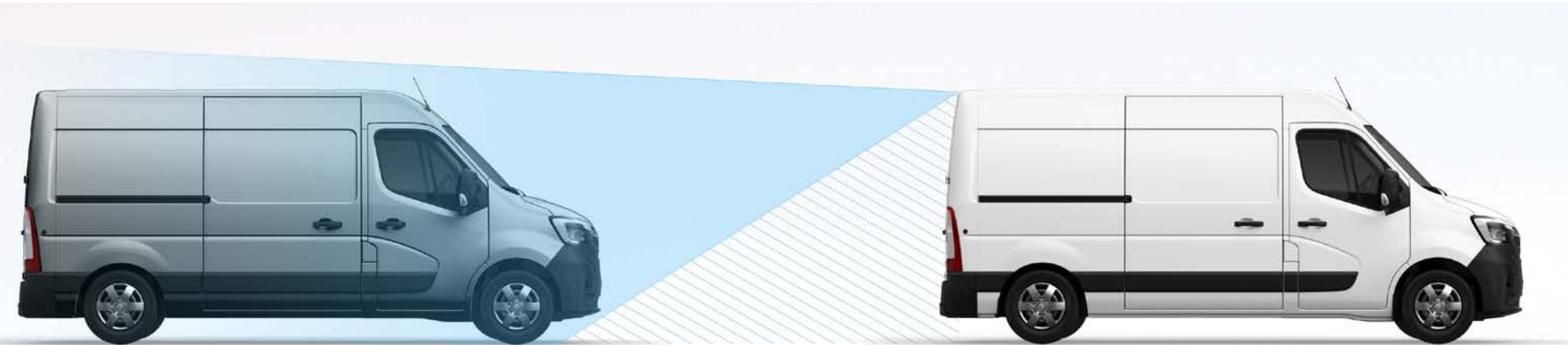


L'utile n'a jamais été aussi agréable

Parfois sous la pluie ou dans le froid, les pros vivent des journées rudes et intenses. C'est pourquoi l'habitacle de MASTER a été totalement repensé pour apporter plus de qualité et de design sans faire de compromis sur le confort, la praticité et la fonctionnalité. La nouvelle planche de bord aux lignes tendues et épurées propose de nombreux rangements ingénieux, dont un grand tiroir «Easy Life» de 10,5l. Elle abrite également la tablette «Easy Life» extractible d'une pression du doigt. Cette innovation Renault transforme l'espace passager en une zone de travail ou de repas confortable. En position centrale, le bureau mobile accueille votre ordinateur afin de vous permettre de mettre à jour vos dossiers entre deux interventions. Et grâce au chargeur à induction, votre smartphone se recharge sans fil pendant que vous roulez.







Vous aider dans votre conduite

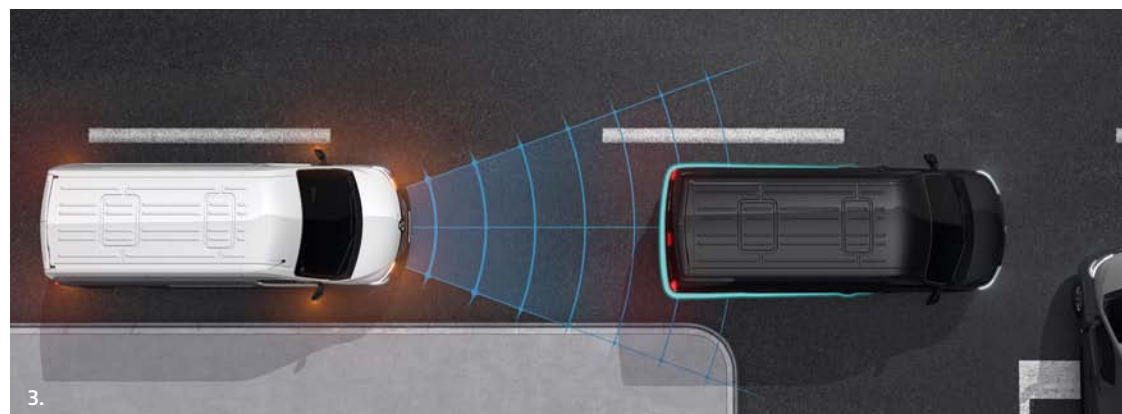
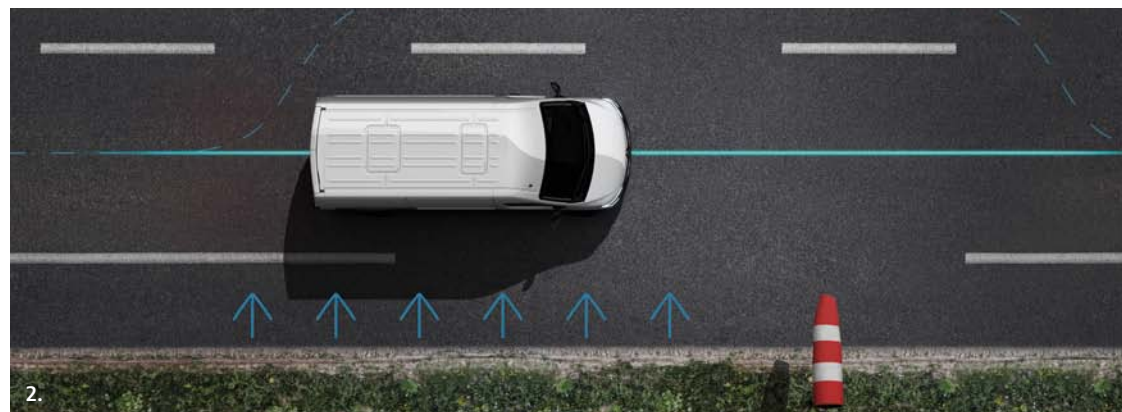
Une de nos priorités est de garantir votre sécurité. Aussi, pour rendre plus sûrs et plus fluides vos trajets, MASTER est doté de nombreux équipements d'aide à la conduite. Un exemple? La surveillance de vision arrière «Rear View Assist» est une innovation Renault dans la catégorie. Une caméra placée à l'arrière permet d'avoir une excellente vision à moyenne et longue distance* de l'environnement via un écran digital en cabine. Changer de file en toute sérénité au volant d'un fourgon tôlé, c'est enfin possible. Cette fonction peut être combinée à la caméra de recul pour une couverture encore plus complète lors des manœuvres.

1. Avertisseur d'angle mort : MASTER est équipé d'un système qui détecte la présence de tout véhicule engagé dans la zone que vous ne pouvez pas contrôler à l'aide de vos rétroviseurs. Actif entre 30 km/h et 140 km/h, un signal lumineux vous alerte immédiatement en cas d'obstacle et vous fait bénéficier d'une vision latérale optimisée.

2. Assistance de stabilisation en cas de vent latéral : MASTER dispose d'un système qui l'aide à maintenir sa trajectoire au-dessus de 70 km/h lorsqu'il subit un fort vent latéral ou lorsqu'un véhicule le double.

3. Système automatique de freinage d'urgence : Capable de détecter des véhicules en mouvement ou à l'arrêt, le freinage automatique d'urgence se déclenche et prend en charge le freinage si vous réagissez avec retard.

*En marche avant uniquement.





Chargement facilité et sécurisé

MASTER donne la priorité à la praticité et l'efficacité. Les portes arrière peuvent s'ouvrir à 270°, et le seuil de caisse très bas facilite le chargement des objets les plus volumineux. Des anneaux d'arrimage (jusqu'à 12) sécurisent les marchandises, et des poignées, idéalement placées sur les côtés des portes, vous épargnent des efforts à la montée comme à la descente de la zone arrière. Avec ses larges ouvertures arrière et latérales et son volume de chargement optimal (de 8 m³ à 22 m³), MASTER s'adapte à la vie des pros au quotidien.

Côté sécurisation, les serrures renforcées, l'alarme première monte et la clé 3 boutons vous assurent de travailler en toute tranquillité.





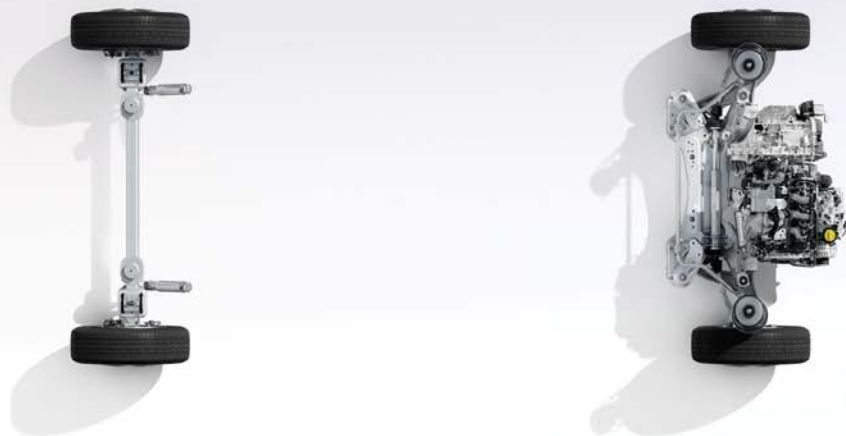


Notre métier, nous adapter au vôtre

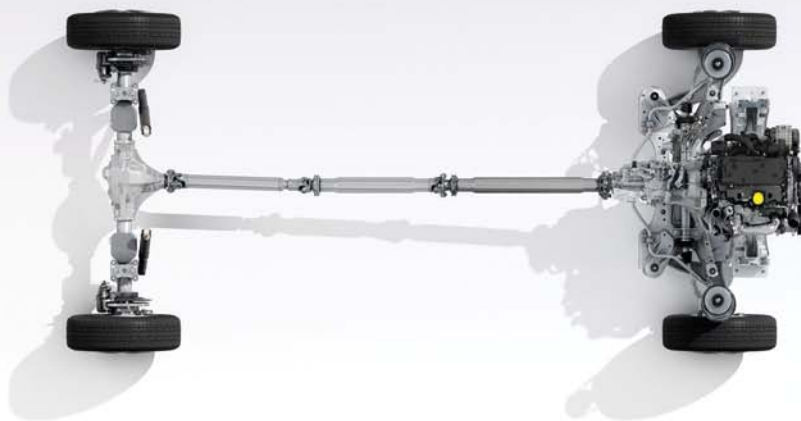
MASTER est l'utilitaire sur mesure! La diversité des carrosseries est très large et comprend des versions spécifiques répondant à des besoins bien particuliers : plateaux ridelles, bennes basculantes (dont la version Extra Light) et grands volumes. Ces variantes sont des produits clés en main 100% Renault réalisés et livrés aussi rapidement que nos véhicules standards. MASTER offre aussi en première monte de nombreux aménagements comme les habillages bois dans la zone de chargement.

Il est aussi très facilement transformable, notamment grâce aux véhicules prédisposés avec châssis (simple ou double cabine/roues simples ou jumelées) ou plancher cabine par Renault Tech (qualité Groupe Renault) ou l'un de nos 400 carrossiers agréés dans le monde. MASTER : indéniablement encore plus proche des besoins des professionnels.





Traction



Propulsion

Traction ou Propulsion

Votre activité vous amène à transporter des charges lourdes, encombrantes ou fragiles ? MASTER vous propose deux choix techniques pour être au plus proche de vos impératifs : une version traction et une version propulsion. Laquelle choisir ? Chacune offre un comportement routier hors pair et présente des avantages qui lui sont propres. Avec un seuil de chargement abaissé de 13 mm, MASTER Traction* et ses 3 longueurs différentes privilégient la charge utile et le transport routier. Mais si vous recherchez en priorité la motricité, optez pour MASTER Propulsion, capable de transporter les charges les plus lourdes sur l'essieu arrière (notamment en roues jumelées) et de tirer une remorque jusqu'à 3,5t**, sur tout type de terrain. Après tout, quoi de mieux que d'avoir le choix ?

* MMAC jusqu'à 3,5t.

** Versions propulsion roues jumelées.







Et si vous passiez à l'électrique ?

Idéale pour la livraison du dernier kilomètre en centre urbain, optez pour la version 100 % électrique de MASTER. Performant, fiable et endurant, Master Z.E. et ses 120 km d'autonomie réelle vous accompagnent en silence et sans émission polluante dans vos activités quotidiennes. Profitez d'une grande diversité de versions et d'options : avec 3 longueurs, 2 hauteurs et 2 types de caisses (Fourgon ou Plancher Cabine), de 8 m³ à 22 m³ de volume de chargement, il y a forcément un MASTER Z.E. qui correspond à vos besoins.





Transport de personnes tout confort

MASTER Combi 9 places et MASTER Bus 17 places ont tout compris au transport.

Compact, MASTER Bus est la solution idéale pour transporter 17 personnes dans les meilleures conditions, avec des sièges redessinés pour plus de confort et de qualité perçue. Il veille au bien-être de tous les passagers quels que soient vos déplacements, en ville ou sur route. Quant au poste de conduite, il est lui aussi particulièrement bien pensé avec une ergonomie de commandes ainsi qu'une excellente visibilité qui complètent votre agrément.

Aussi disponible en version Combi 9 places, il allie intelligemment le transport de personnes et de marchandises : 9/8 places ou 6/5 places pour 2,8 m³ à 4,7 m³ de volume utile. Sa modularité clé en main, avec ses deux rangées arrières amovibles sans outillage, permet une utilisation inédite.

Spacieux, confortables, accueillants, bien finis, les habitacles de l'un et de l'autre sont lumineux et ergonomiques.







Votre autonomie 100% maîtrisée

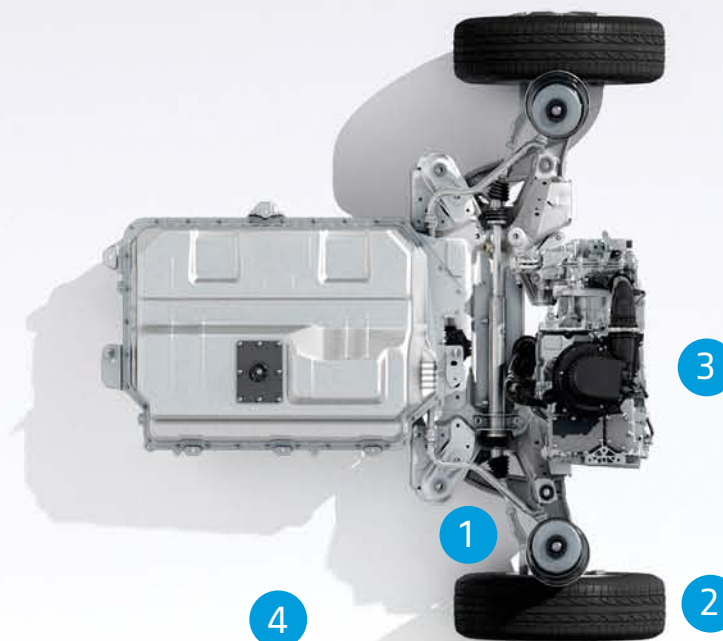
MASTER Z.E. dispose de 120 km⁽¹⁾ d'autonomie en usage réel grâce à sa batterie Z.E. 33 (33kWh) lithium-ion. Le moteur 57 kW offre un couple de 225 Nm et un confort de conduite au meilleur niveau. Un éventail de technologies embarquées, comme le freinage récupératif (où la batterie se recharge lorsqu'on lève le pied de l'accélérateur ou quand on appuie sur la pédale de frein) ou le mode Eco (accélération moins franche et vitesse maximum de 80 km/h), contribuent à optimiser votre autonomie. Grâce à la Wallbox, boîtier mural de recharge, vous rechargez votre MASTER Z.E. en 6 h seulement avec une Wallbox 32 A/7 kW. La trappe de recharge située côté droit de la cabine est facilement accessible.



(1) Autonomie supérieure à 80 km y compris dans les cas d'usage les plus sévères (forte charge, conduite en centre-ville avec arrêts fréquents, conditions hivernales). La consommation en usage réel dépend aussi des équipements, du style de conduite du conducteur et de la topographie.



1. Freinage récupératif. La batterie se recharge lorsque vous levez le pied de l'accélérateur ou lorsque vous appuyez sur la pédale de frein.



2. Pneus basse consommation. Leur faible résistance au roulement contribue à préserver l'autonomie sans dégrader la tenue de route ou la qualité du freinage.

3. Mode Eco. En l'activant, vous bridez le moteur pour rouler encore plus longtemps (accélération moins franche et vitesse maximum de 80 km/h).

4. Chargeur 7 kW. Rechargez la batterie en seulement 6 h avec une Wallbox 32 A/7 kW. La trappe de recharge située sur le côté droit de la cabine est facilement accessible.



Carlab

Chromo zone Les couleurs de MASTER

Atelier créatif Les ambiances

Selleries, enjoliveurs et jante

Configurations Du sur-mesure automobile pour votre activité

Dimensions Volumes et plans cotés

Options Les principaux équipements en option

Accessoires Les équipements qui signent un style

Roue libre Les motorisations

Équipements et options La liste complète

CARLAB Chromo zone

Blanc Minéral (OV)



Gris Urban (OV)



Rouge Vif (OV)



Orange (OV)



Jaune Citron (OV)



Bleu Volga (OV)



Bleu Saviem (OV)



Gris Étoilé (TE)



Bleu Gris (TE)



Noir Nacré (TE)



OV : opaque verni. TE/NV : peinture métallisée.
Photos non contractuelles.



GÉNÉRIQUE

SECURITE ET CONDUITE

- ABS avec EBV et Assistance au Freinage d'Urgence
- Airbag conducteur à retenue programmée
- Assistance de stabilisation en cas de vent latéral
- Ceintures de sécurité avant 3 points, réglables en hauteur avec enrouleur pyrotechnique côté conducteur
- Condamnation centralisée des portes avec clé 2 boutons
- Contrôle dynamique de trajectoire ESP adaptatif à la charge, Extended Grip, Aide au démarrage en côte
- Réservoir 80 litres
- Réservoir AdBlue® (pour système SCR)
- Rétroviseurs électriques et dégivrants à double miroir
- Roue de secours (sous le PAF arrière)

AMENAGEMENTS PROFESSIONNELS

- Alternateur renforcé 185A
- Anneaux d'arrimage dans la zone de chargement (au sol: 6 en L1, 8 en L2, 10 en L3 et 12 en L4 et 2 anneaux sur le montant extrême arrière)

DESIGN EXTERIEUR

- Enjoliveurs cache-moyeu
- Panneau latéral gauche tôle
- Portes arrière 180° tôlees
- Porte latérale droite coulissante tôlee
- Roues tôlees 16 pouces

DESIGN INTERIEUR

- Cloison grillagée derrière le conducteur
- Sellerie tissu KALEIDO (carbone foncé)
- Volant réglable en hauteur

CONFORT

- Appuie-têtes à toutes les places
- Banquette passager avant 2 places avec dossier fixe
- Bavettes avant
- Chauffage et ventilation à 4 vitesses
- Feux de jour LED C-Shape intégrés aux projecteurs avant
- Feux et Essuie vitre automatique
- Lève-vitres avant électriques
- Siège conducteur à réglage tridimensionnel

MULTIMÉDIA

- R-PlugRadio DAB (Tuner, Bluetooth®, USB, affichage intégré)



Version illustrée avec options air conditionné et navigation R-LINK Evolution.

CONFORT (GÉNÉRIQUE+)

AMENAGEMENTS PROFESSIONNELS

- Marche-pied arrière (sur Propulsion uniquement)
- Réservoir 105l

DESIGN EXTERIEUR

- Enjoliveurs mini
- Porte latérale droite coulissante vitre fixe (sur Cabine Approfondie)
- Panneau latéral gauche vitre fixe (sur Cabine Approfondie)

DESIGN INTERIEUR

- Cloison complète tôle
- Habillage Isorel mi-hauteur zone de chargement

CONFORT

- Accoudoir escamotable sur siège conducteur
- Racks de rangement au dessus des places avant
- Siège passager réglable (sur Cabine Approfondie)



Version illustrée avec options climatisation automatique et navigation R-LINK Evolution.

GRAND CONFORT (CONFORT+)

SECURITE ET CONDUITE

- Condamnation centralisée des portes avec clé 3 boutons
- Miroir Wide View
- Régulateur et Limiteur de vitesse

AMENAGEMENTS PROFESSIONNELS

- Prise additionnelle 12 V espace chargement (arrière gauche de la zone de chargement)

DESIGN INTERIEUR

- Boîte à gants tiroir Easy Life
- Habillage de pavillon places arrières (sur Cabine Approfondie sauf L1H2)
- Habillage intérieur (cabine) sur cloison complète
- Pack Chrome intérieur et extérieur (Calandre chromée, Contours aérateurs et contour de levier de vitesse chromé)

- Sellerie Tissu KOMPO Black structure (KALEIDO sur Cabine Approfondie)

CONFORT

- Banquette 2 places avec dossier central rabattable, tablette pivotante et assise relevable
- Climatisation avant à réglage manuel
- Couvercle sur planche de bord
- Lève-vitre impulsif à la descente côté conducteur
- Réglage lombaire siège conducteur
- Tablette planche de bord rétractable (côté passager)

Selleries



Tissu Kaleido noir et gris
De série sur Générique et Confort
et en option sur Grand Confort



Tissu Kompo noir et carbone foncé
De série sur Grand Confort



Similicuir (noir)
Option

Les versions Cabine Approfondie sont uniquement équipées de la sellerie Kaleido.

Enjoliveurs et Jantes



Enjoliveur Cache Moyeu
Série sur Générique



Enjoliveur Mini
De série sur Confort et
Grand Confort



Enjoliveur Maxi
De Série sur Bus et en option sur
les autres versions



Jante aluminium 16"
En option sur Traction Confort et
Grand Confort

Pneumatiques

TYPE	EURO 6				EURO VI				Z.E.
	ÉTÉ		TOUS TEMPS		ÉTÉ		TOUS TEMPS		ÉTÉ
MMAC/Transmission	2,8t, 3,3t et 3,5t/Traction		2,8t, 3,3t et 3,5t/Traction	3,5t/Traction	3,5t/Propulsion roues simples	3,5t et 4,5t/Propulsion roues jumelées	2,8t, 3,3t et 3,5t/Traction	3,5t et 4,5t/Propulsion roues jumelées	3,1t/Traction
Pneus	225/65R16 Bridgestone Duravis	225/65R16 Continental Vancontact	225/65R16 Continental Vancontact 4 Seasons	225/65R16 Continental Vancontact	235/65R16 Michelin Agilis	195/75R16 Continental Vancontact	225/65R16 Continental Vancontact 4 Seasons	195/75R16 Continental Vancontact 4 Seasons	215/65R16 Continental Vancontact
Classe de consommation	A	A	B	A	B	B	B	E	A
Classe d'adhérence sur sol mouillé	A	A	A	A	A	A	A	C	A
Niveau de bruit	72 dB	72 dB	73 dB	72 dB	72 dB	72 dB	73 dB	72 dB	72 dB

CARLAB Schémas de configuration

Transport fermé

Vos besoins sont multiples, la diversité des aménagements intérieurs et des combinaisons longueur x hauteur de Renault MASTER également, avec un volume de chargement allant de 8m³ à 22m³.



Fourgon traction



Cabine approfondie



Grand volume



Fourgon propulsion

Transport de personnes

MASTER Combi est modulable et permet de privilégier au choix le transport de personnes jusqu'à 9 places ou le transport de matériel encombrant, alors que la nouvelle version Bus permet de transporter jusqu'à 17 personnes confortablement installées.



Combi



Bus

Transport ouvert

Renault MASTER se décline en de nombreuses versions, dont la benne basculante arrière. Les châssis ou planchers sont idéals pour les transformations les plus variées.



Benne basculante arrière



Plateau ridelles

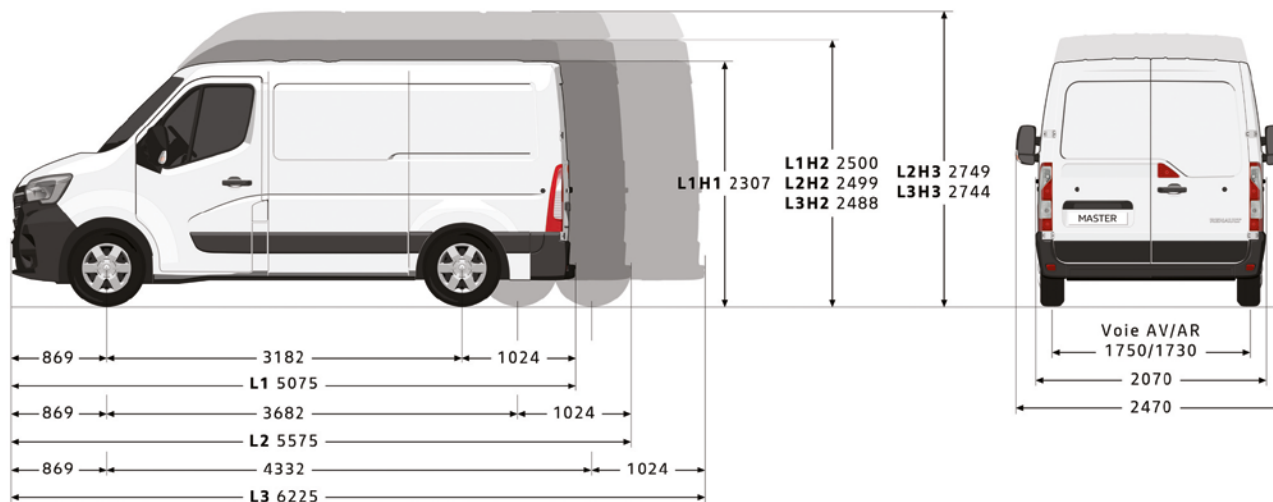


Plancher cabine



Châssis cabine

Fourgon traction



POIDS ET CHARGES Fourgon traction (kg)

	Volume utile (m3)		MMAC		
			2,8t	3,3t	3,5t
L1H1	8	MVODM mini(1)	1877	1877	1877
		Charge utile maxi(2)	923	1423	1623
L1H2	9	MVODM mini(1)	1899	1899	1899
		Charge utile maxi(2)	901	1401	1601
L1H1/ L1H2		Charge maxi essieu avant	1850/1550	1850/1650	1850
		Charge maxi essieu arrière	1650	2100/1900	2100
		Masse maxi remorquable (freinée/non freinée)	2500/750		
		Rayon de braquage entre trottoirs	12,0m		
		Rayon de braquage entre murs	12,5m		
L2H2	10,8	MVODM mini(1)	-	1971	1971
		Charge utile maxi(2)	-	1329	1529
L2H3	12,3	MVODM mini(1)	-	1996	1996
		Charge utile maxi(2)	-	1304	1504
L2H2/ L2H3		Charge maxi essieu avant	-	1850	1850
		Charge maxi essieu arrière	-	2100	2100
		Masse maxi remorquable (freinée/non freinée)	-	2500/750	
		Rayon de braquage entre trottoirs	-	13,6m	
		Rayon de braquage entre murs	14,1m		
L3H2	13	MVODM mini(1)	-	-	2066
		Charge utile maxi(2)	-	-	1434
L3H3	14,8	MVODM mini(1)	-	-	2073
		Charge utile maxi(2)	-	-	1427
L3H2/ L3H3		Charge maxi essieu avant	-	-	1850
		Charge maxi essieu arrière	-	-	2100
		Masse maxi remorquable (freinée/non freinée)	-	-	2500/750

POIDS ET CHARGES Fourgon traction (kg) (suite)

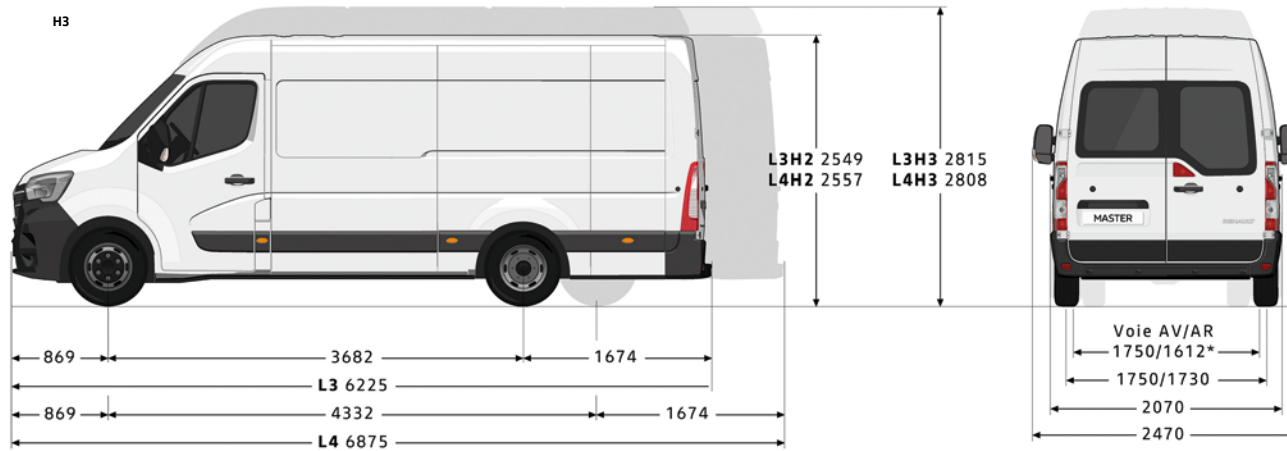
	Volume utile (m3)		MMAC		
			2,8t	3,3t	3,5t
L3H2/ L3H3		Rayon de braquage entre trottoirs	-	-	15,7m
		Rayon de braquage entre murs	-	-	16,2m

(1) La MVODM (masse à vide en ordre de marche) correspond au poids du véhicule sans conducteur et avec un réservoir rempli à 90%. Cette valeur s'entend pour une version de base et peut varier selon les équipements et motorisations (jusqu'à 330kg). (2) La charge utile résulte de la différence entre la masse maxi autorisée en charge (MMAC) et la masse à vide en ordre de marche (MVODM).

DIMENSIONS INTÉRIEURES Fourgon traction (mm)

	L1H1	L1H2	L2H2	L2H3	L3H2	L3H3
Zone de chargement						
Longueur utile	2583		3083			3733
Longueur utile à 1,1 m	2530		3030			3680
Largeur utile			1765			
Largeur entre les passages de roues			1380			
Hauteur utile	1700	1894	2144	1894	2144	
Porte(s) latérale(s) coulissante(s)						
Largeur de(s) porte(s) latérale(s) coulissante(s)	1050			1270		
Hauteur de(s) porte(s) latérale(s) coulissante(s)	1581		1780			
Porte arrière						
Largeur (à 169 mm du plancher)			1580			
Hauteur entrée	1627		1820			
Seuil de chargement (min/max)	546/564	544/563	545/562	543/560	543/557	542/555
Garde au sol mini	182	174	173	172	169	

Fourgon propulsion



*Roues jumelées.

POIDS ET CHARGES Fourgon propulsion (kg)

	Volume utile (m ³)	MMAC		
		3,5t RS	3,5t RJ	4,5t RJ
L3H2	MVODM mini(1)	2 293	2 349	2 349
	Charge utile maxi(2)	1 207	1 151	2 151
L3H3	MVODM mini(1)	2 311	2 372	2 372
	Charge utile maxi(2)	1 189	1 128	2 128
L4H2	MVODM mini(1)	2 293	2 389	2 389
	Charge utile maxi(2)	1 207	1 111	2 111
L4H3	MVODM mini(1)	2 340	2 460	2 460
	Charge utile maxi(2)	1 160	1 040	2 040
L3H2/ L3H3/ L4H2 RS/ L4H3 RS	Charge maxi essieu avant	1 850		
	Charge maxi essieu arrière	2 300	3 145	
	Masse maxi remorquable (freinée / non freinée)	2 500/750	3 000/750	
	Rayon de braquage entre trottoirs 14,1 m	13,6-15,7		
	Rayon de braquage entre murs 13,6 m	14,1-16,2		

(1) La MVODM (masse à vide en ordre de marche) correspond au poids du véhicule sans conducteur et avec un réservoir rempli à 90%. Cette valeur s'entend pour une version de base et peut varier selon les équipements et motorisations (jusqu'à 330 kg). (2) La charge utile résulte de la différence entre la masse maxi autorisée en charge (MMAC) et la masse à vide en ordre de marche (MVODM).

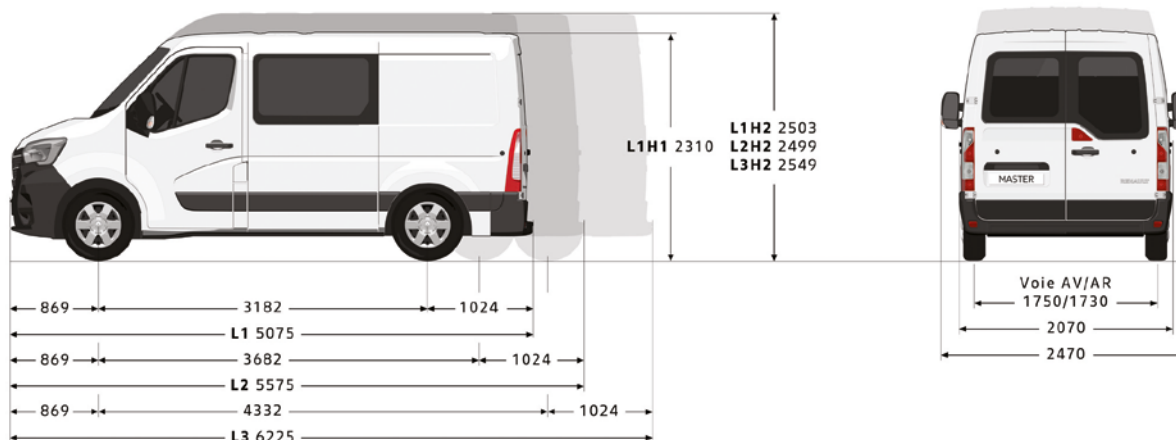
DIMENSIONS INTÉRIEURES Fourgon propulsion (mm)

	L3H2 RS	L3H2 RJ	L3H3 RS	L3H3 RJ	L4H2 RS	L4H2 RJ	L4H3 RS	L4H3 RJ
Zone de chargement								
Longueur utile	3 733				4 383			
Longueur utile à 1,1 m	3 680				4 330			
Largeur utile	1 765							
Largeur entre les passages de roues	1 380	1 080	1 380	1 080	1 380	1 080	1 380	1 080
Hauteur utile	1 798		2 048		1 798		2 048	
Porte(s) latérale(s) coulissante(s)								
Largeur de(s) porte(s) latérale(s) coulissante(s)	1 270							
Hauteur de(s) porte(s) latérale(s) coulissante(s)	1 684							
Porte arrière								
Largeur (à 169 mm du plancher)	1 580							
Hauteur entrée	1 724							
Seuil de chargement (min/max)	674/696	706/724	672/694	704/723	682/704	701/717	680/702	700/715
Garde au sol mini	197	181	197	181	167			

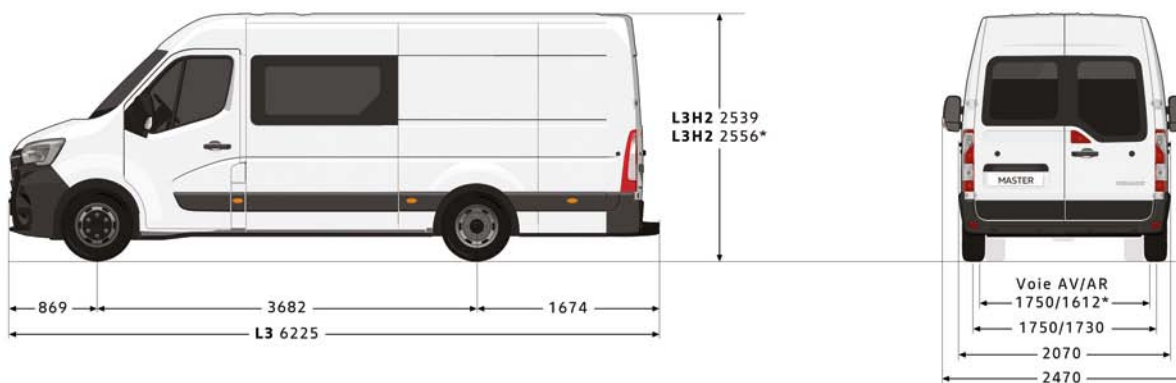
RS : roues simples. RJ : roues jumelées.

Cabine approfondie

TRACTION



PROPULSION



*Roues jumelées.

POIDS ET CHARGES Cabine approfondie (kg)

	Charge utile maxi			Volume utile m ³
	3,3t	3,5t	4,5t	
MMAC				
L1H1 Traction	1207	1398	-	5
L1H2 Traction	1208	1400	-	5,3
L2H2 Traction	1124	1324	-	6,9
L3H2 Traction	-	1230	-	9
L3H2 Propulsion RS	-	1107	-	8,3
L3H2 Propulsion RJ	-	947	1947	8,3

RS : roues simples. RJ : roues jumelées.

DIMENSIONS INTÉRIEURES Cabine approfondie (mm)

	Traction			Propulsion		
	L1H1	L1H2	L2H2	L3H2	L3H2 RS	L3H2 RJ
Zone de chargement						
Longueur utile à 0,4 m		1716	2175		2825	
Longueur utile à 1 m		1531	1990		2640	
Largeur utile	1765					
Largeur entre les passages de roues					1380	1080
Hauteur utile	1700	1894		1798		
Porte(s) latérale(s) coulissante(s)						
Largeur de(s) porte(s) latérale(s) coulissante(s)	1050		1270			

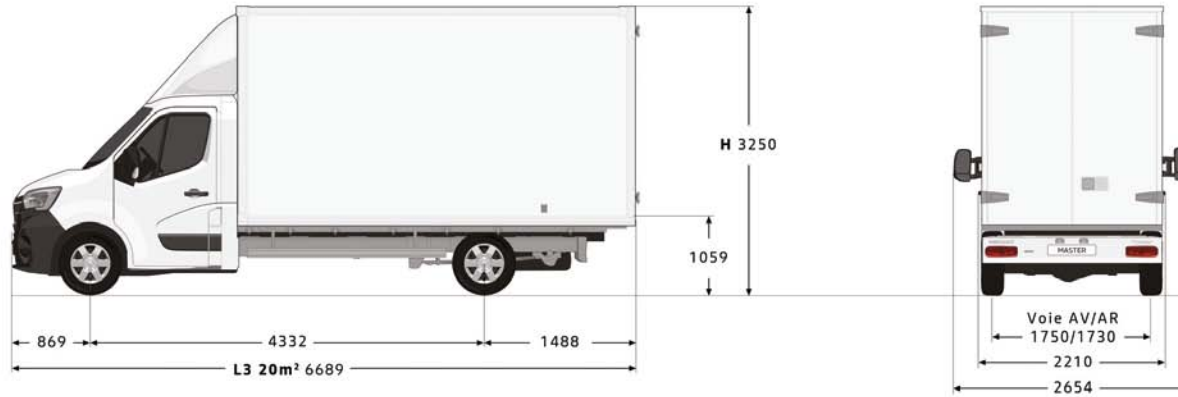
DIMENSIONS INTÉRIEURES Cabine approfondie (mm) (suite)

	Traction				Propulsion	
	L1H1	L1H2	L2H2	L3H2	L3H2 RS	L3H2 RJ
Hauteur de(s) porte(s) latérale(s) coulissante(s)	1581	1780			1684	
Porte arrière						
Largeur en partie basse	1580					
Hauteur	1627	1820			1724	
Seuil de chargement (mini/maxi)	546/564	544/563	545/562	543/557	674/696	706/724
Garde au sol	182	182	174	172	197	181

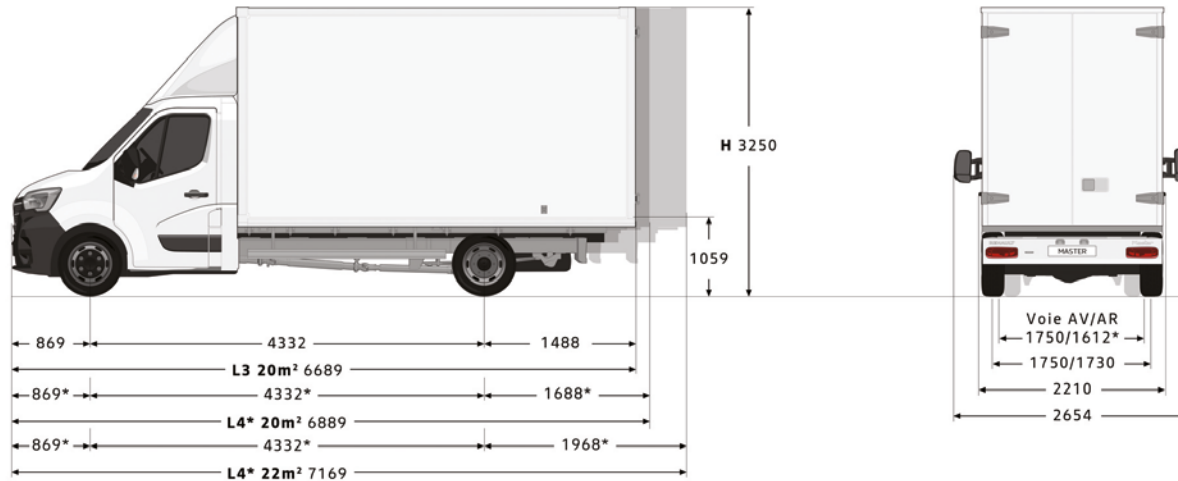
RS : roues simples. RJ : roues jumelées.

Grand volume

TRACTION



PROPULSION



*Roues jumelées.

POIDS ET CHARGES Grand volume (kg)

	Charge utile maxi (kg)		Volume utile m ³
	3,5t	4,5t	
MMAC			
L3 Traction 20 m ³	1162	-	19,3
L3 Propulsion RS 20 m ³	1012	-	19,3
L4 Propulsion RJ 20 m ³	834	1834	20,3
L4 Propulsion RJ 22 m ³	848	-	21,7

RS : roues simples. RJ : roues jumelées.

DIMENSIONS INTÉRIEURES Grand volume (mm) (suite)

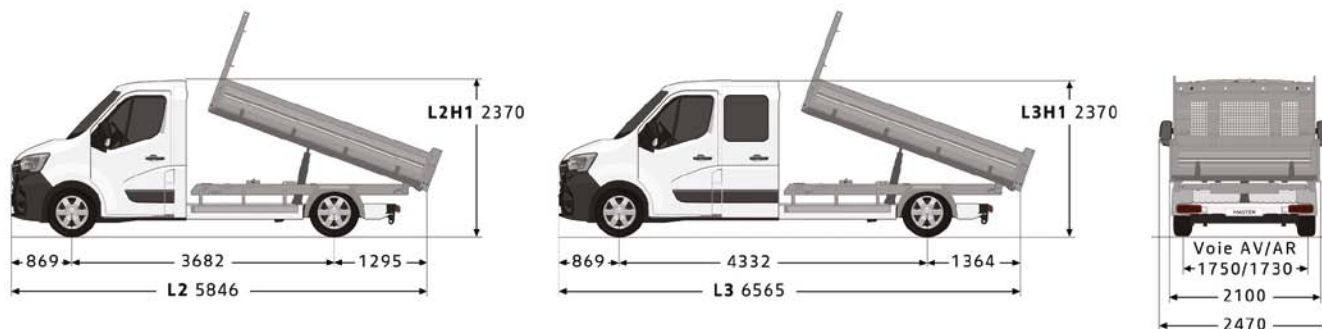
	Grand volume traction / propulsion		
	20 m ² sur L3 (19,6 m ³)	20 m ² sur L4 (20,3 m ³)	22 m ²
Module grand volume			
Longueur utile	4100	4300	4580
Largeur utile		2150	
Hauteur utile		2200	

DIMENSIONS INTÉRIEURES Grand volume (mm)

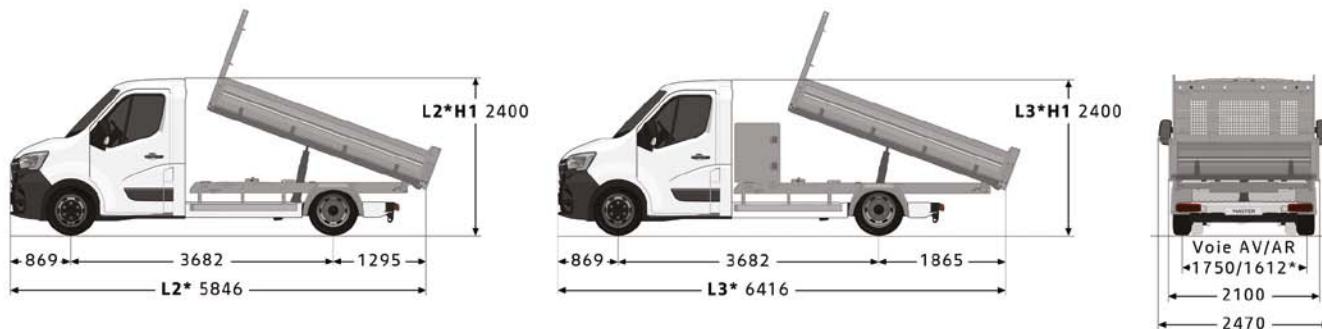
	Grand volume traction / propulsion		
	20 m ² sur L3 (19,6 m ³)	20 m ² sur L4 (20,3 m ³)	22 m ²
Porte arrière			
Largeur		2105	
Hauteur		2165	

Benne basculante arrière ou triverse

TRACTION



PROPULSION



*Roues jumelées.

POIDS ET CHARGES Benne basculante (kg)

	Simple cabine		Double cabine	
	Charge utile maxi			
MMAC	3,5t	4,5t	3,5t	4,5t
L2 Traction avec benne 3,3m	1 242	-	-	-
L2 Propulsion RS avec benne 3,3m	1 129	-	-	-
L2 Propulsion RJ avec benne 3,3m	959	1 959	-	-
L3 Propulsion RJ avec benne 3,2 m + coffre	845	1 695*	-	-
Double cabine L3 Traction avec benne 3,3m	-	-	1 057	-
Double cabine L3 Propulsion RS avec benne 3,3m	-	-	914	-
Double cabine L3 Propulsion RJ avec benne 3,2 m	-	-	850**	1 777***

* Interdit triverse acier. ** Interdit triverse. *** Interdit triverse et arrière acier. RS : roues simples. RJ : roues jumelées. Charge utile sur version basculante arrière aluminium. Soustraire 40kg pour l'option acier et 60kg pour l'option triverse.

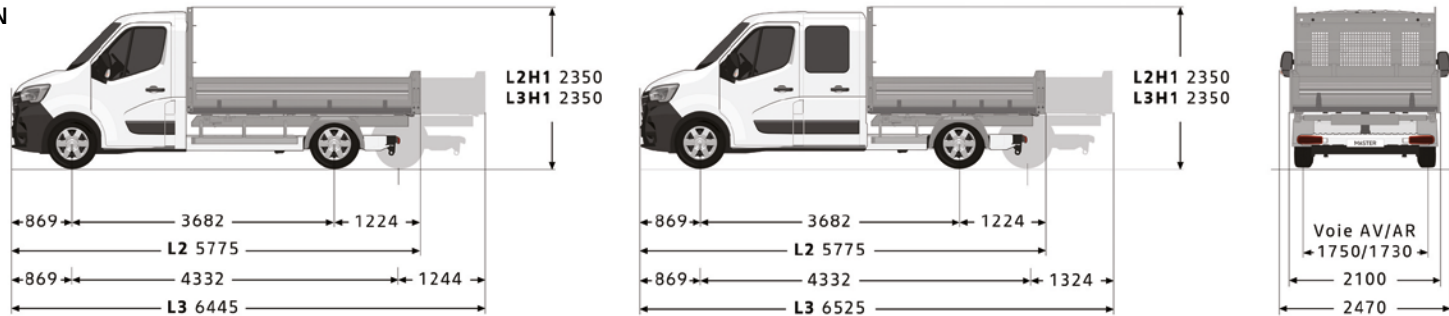
DIMENSIONS Benne basculante (mm)

	Benne simple cabine			Benne double cabine			
	3,3 m		3,2 m + coffre	3,3 m			
	L2		L3	L3			
	Traction		Propulsion	Traction		Propulsion	
	RS	RS	RJ	RJ	RS	RS	RJ
Longueur utile	3 205		3 105	3 205		3 105	
Largeur utile	2 040			2 040			
Hauteur ridelles	400			400			
Capacité euro palettes	6		5	6		5	
Seuil de chargement maxi arrière	1 020		1 080	1 020		1 080	

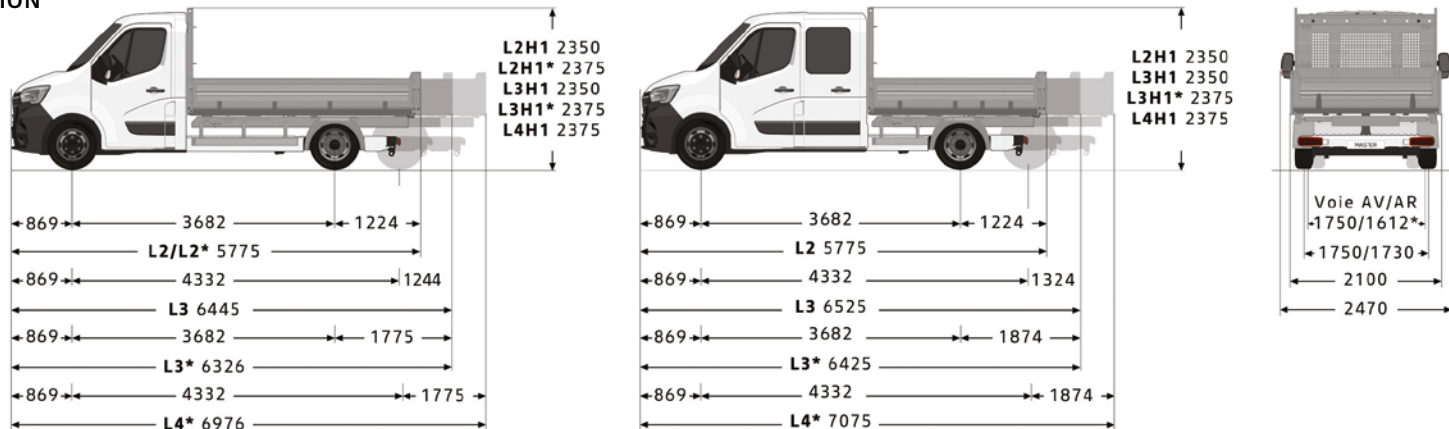
Épaisseur ridelles : 20 mm. Épaisseur plateau : 2,5 mm. RS : roues simples. RJ : roues jumelées.

Plateau ridelles

TRACTION



PROPULSION



*Roues jumelées.

POIDS ET CHARGES Plateau ridelles (kg)

	Simple cabine		Double cabine	
	Charge utile maxi			
	3,5t	4,5t	3,5t	4,5t
L2 Traction	1426	-	1288	-
L2 Propulsion RS	1214	-	1151	-
L2 Propulsion RJ	1112	2112	-	-
L3 Traction	1353	-	1233	-
L3 Propulsion RS	1210	-	1092	-
L3 Propulsion RJ	1061	2061	971	1971
L4 Propulsion RJ	1020	2020	877	1877

RS : roues simples. RJ : roues jumelées.

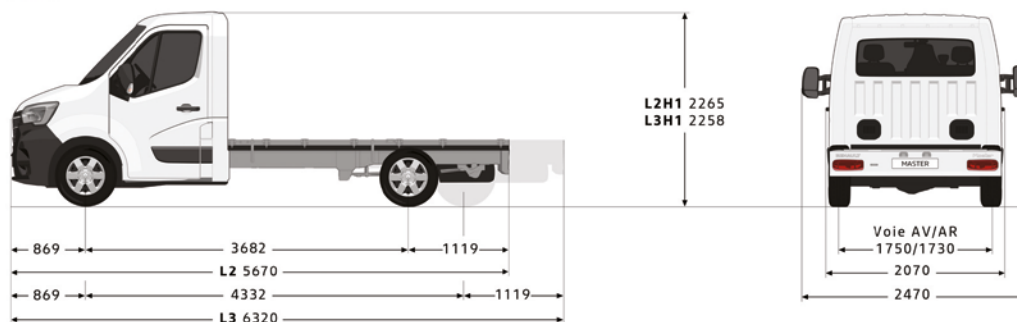
DIMENSIONS Plateau ridelles (mm)

	Simple cabine							Double cabine						
	L2		L3			L4	L2		L3			L4		
	Traction	Propulsion	Traction	Propulsion			Traction	Propulsion	Traction	Propulsion	Propulsion			
Longueur utile	RS	RS	RJ	RS	RS	RJ	RJ	RS	RS	RS	RS	RJ	RJ	
	3170		3840			3720	4370	2420		3170			3070	3720
Largeur utile	2040													
Hauteur ridelles	400													
Capacité euro palettes	5			7			8	5					7	

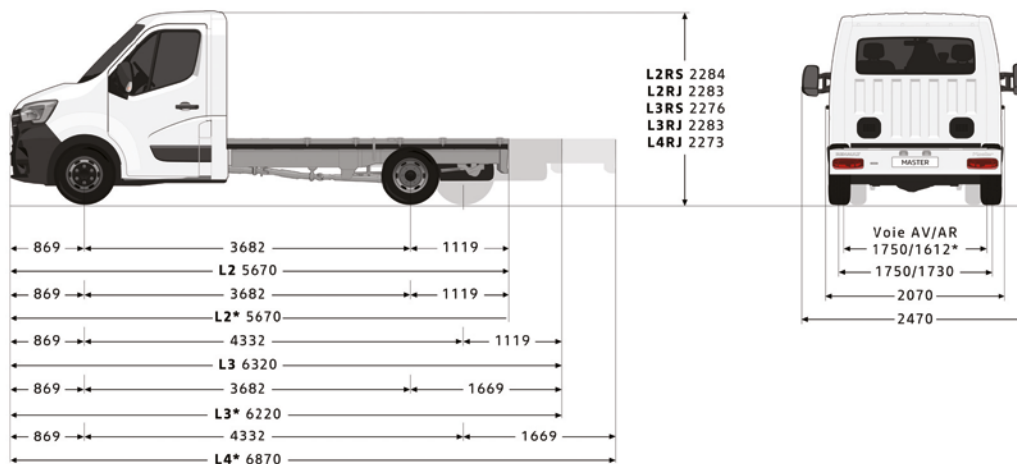
Épaisseur ridelles : 20 mm. Épaisseur plateau : 3 mm. RS : roues simples. RJ : roues jumelées.

Châssis simple cabine

TRACTION



PROPULSION



* Roues jumelées.

POIDS ET CHARGES Châssis simple cabine (kg)

	Traction		Propulsion						
	L2	L3	L2 RS	L2 RJ	L3 RS	L3 RJ	L3 RJ	L4 RJ	L4 RJ
MMAC	3,5t	3,5t	3,5t	3,5t	3,5t	3,5t	4,5t	3,5t	4,5t
MVODM mini (1)	1761	1782	1874	2055	1925	2065	2065	2070	2070
Charge utile maxi (2)	1739	1718	1626	1445	1575	1435	2435	1430	2430
Charge maxi essieu avant	1850								
Charge maxi essieu arrière	2100		2300	2620	2300	2620	3200	2620	3200
Masse maxi remorquable	2500/750		3000/750	2500/750	3000/750				
Rayon de braquage entre trottoirs	13,6m	15,7m	13,6m				15,7m		
Rayon de braquage entre murs	14,1m	16,2m	14,1m				16,2m		

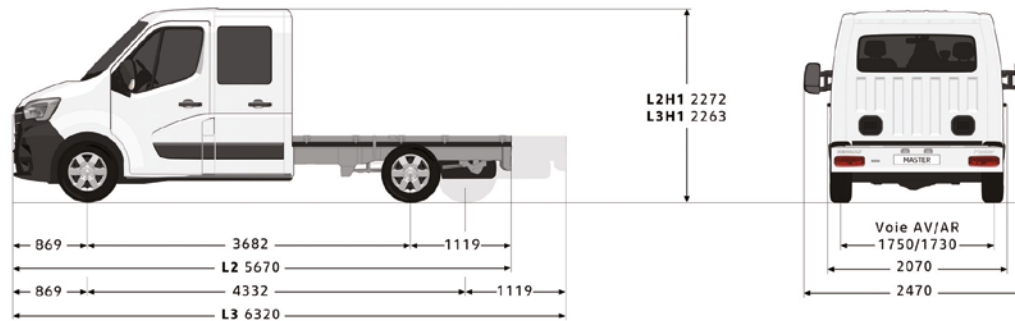
DIMENSIONS Châssis simple cabine (mm)

	Traction		Propulsion					
	L2	L3	L2 RS	L2 RJ	L3 RS	L3 RJ	L4 RJ	
Longueur maxi carrossable	5924	7298	6754	6734	7384	7928	6843	
Longueur utile carrossable (mini / maxi)	3184/ 3466	3834/ 4840	3184/ 4295	3184/ 4276	3834/ 4926	3734/ 4275	4384/ 5470	
Hauteur de seuil longeron	735/ 740	736/ 741	771/ 774	784/ 787	771/ 775	784/ 787	786/ 789	
Largeur avec rétroviseur grand bras	2654							
Largeur utile carrossable maxi (répétiteur standard / avec répétiteur grand bras)	2170/2350							
Garde au sol mini	166							

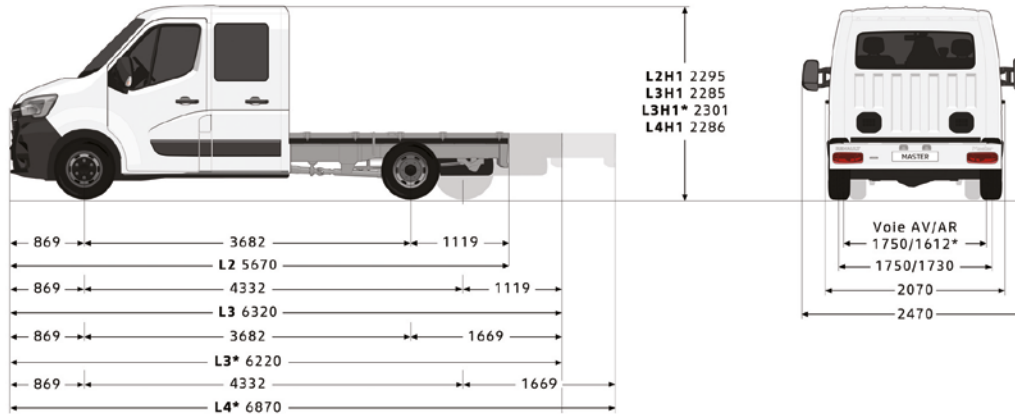
(1) La MVODM (masse à vide en ordre de marche) correspond au poids du véhicule sans conducteur et avec un réservoir rempli à 90%. Cette valeur s'entend pour une version de base et peut varier selon les équipements et motorisations (jusqu'à 330kg). (2) La charge utile résulte de la différence entre la masse maxi autorisée en charge (MMAC) et la masse à vide en ordre de marche (MVODM). RS : roues simples. RJ : roues jumelées.

Châssis double cabine

TRACTION



PROPULSION



*Roues jumelées.

POIDS ET CHARGES Châssis double cabine (kg)

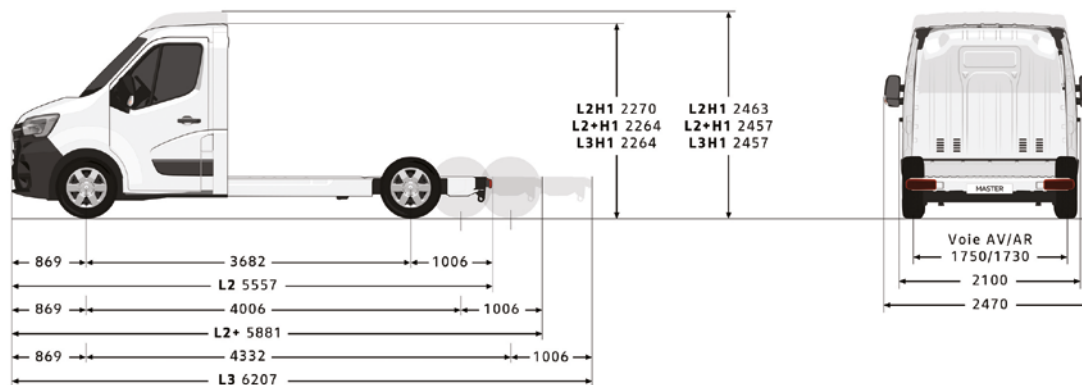
	Traction		Propulsion					
	L2	L3	L2	L3		L4		
MMAC	3,5t	3,5t	3,5t RS	3,5t RS	3,5t RJ	4,5t RJ	3,5t RJ	4,5t RJ
MVODM mini(1)	1946	1954	2083	2095	2220	2220	2269	2269
Charge utile maxi(2)	1554	1546	1417	1405	1280	2280	1231	2231
Charge maxi essieu avant	1850							
Charge maxi essieu arrière	2100		2300		2620	3200	2620	3200
Masse maxi remorquable freiné/non freiné	2500/750		2500/750		3500/750			
Rayon de braquage entre trottoirs	13,6m	15,7m	13,6m	15,7m	13,6m		15,7m	
Rayon de braquage entre murs	14,1m	16,2m	14,1m	16,2m	14,1m		16,2m	

DIMENSIONS Châssis double cabine (mm)

	Traction		Propulsion			
	L2	L3	L2 RS	L3 RS	L3 RJ	L4 RJ
Longueur maxi carrossable	5724	7252	6441	8134	6624	7645
Longueur utile carrossable (mini / maxi)	2434/ 2516	3084/ 4044	2434/ 3232	3084/ 4926	2985/ 3416	3635/ 4436
Hauteur de seuil longeron (mini / maxi)	727/ 732	731/ 736	760/ 764	765/ 768	775/ 780	778/ 781
Largeur avec rétroviseur grand bras	2654					
Largeur utile carrossable maxi (répétiteur standard / avec répétiteur grand bras)	2170/2350					
Garde au sol mini	169		197		167	

(1) La MVODM (masse à vide en ordre de marche) correspond au poids du véhicule sans conducteur et avec un réservoir rempli à 90%. Cette valeur s'entend pour une version de base et peut varier selon les équipements et motorisations (jusqu'à 330kg). (2) La charge utile résulte de la différence entre la masse maxi autorisée en charge (MMAC) et la masse à vide en ordre de marche (MVODM). RS : roues simples. RJ : roues jumelées.

Plancher cabine



POIDS ET CHARGES Plancher cabine (kg)

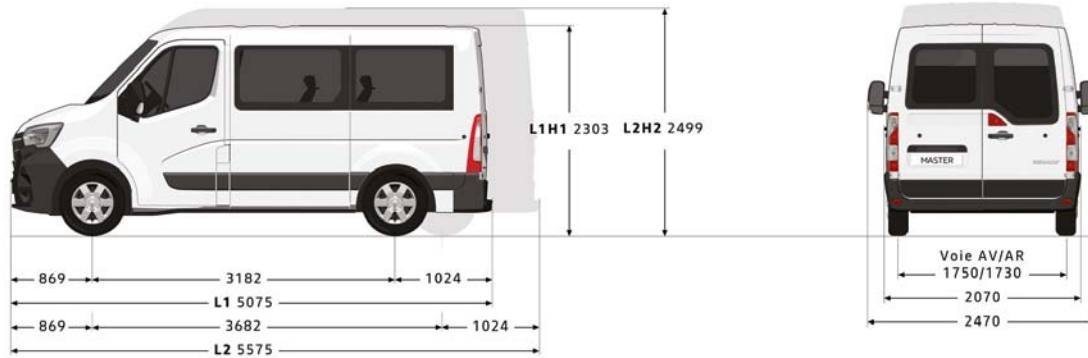
	L2H1 Traction	L2H2 Traction	L3H1 Traction	L3H2 Traction
MMAC	3,5t	3,5t	3,5t	3,5t
MVODM mini (1)	1654	1667	1675	1694
Charge utile maxi (2)	1846	1833	1825	1806
Charge maxi essieu avant	1850			
Charge maxi essieu arrière	2100			
Masse maxi remorquable freinée/ non freinée	2500/750			
Rayon de braquage entre trottoirs	13,6m		15,7m	
Rayon de braquage entre murs	14,1m		16,2m	

DIMENSIONS Plancher cabine (mm)

	L2H1	L2H2	L3H1	L3H2
Longueur maxi carrossable	5751	5790	7021	7071
Longueur utile carrossable (mini/maxi)	3091/3313	3091/3352	3741/4583	3741/4632
Largeur utile carrossable maxi (avec répéteur standard / grand bras)	2170/2350			
Largeur avec rétroviseur grand bras	2654			
Hauteur de seuil plancher (mini/maxi)	581/585	581/584	579/583	
Garde au sol mini	166			

(1) La MVODM (masse à vide en ordre de marche) correspond au poids du véhicule sans conducteur et avec un réservoir rempli à 90%. Cette valeur s'entend pour une version de base et peut varier selon les équipements et motorisations (jusqu'à 330 kg). (2) La charge utile résulte de la différence entre la masse maxi autorisée en charge (MMAC) et la masse à vide en ordre de marche (MVODM).

Combi



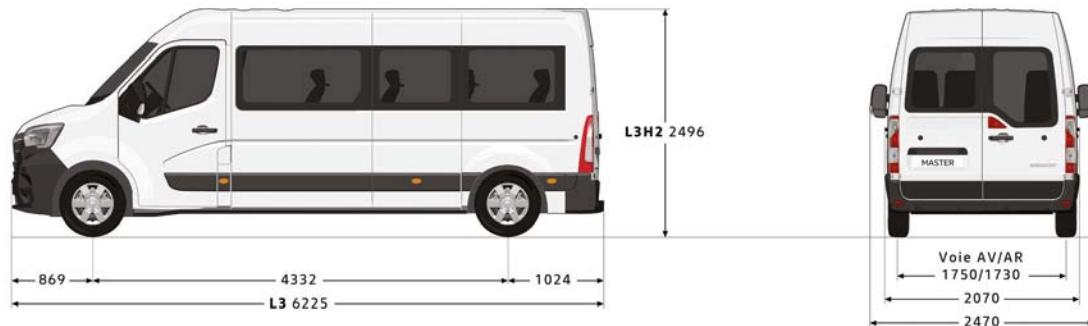
POIDS ET CHARGES ET DIMENSIONS COMBI 6 places

	L1H1 3,0t	L1H1 3,3t	L2H2 3,3t	L2H2 3,5t
Charge utile maxi (kg)	930	1 225	1 137	1 337
Volume de chargement (m3)	4,1		6	
Largeur entrée de porte latérale (mm)	1 581		1 780	
Hauteur entrée de porte latérale (mm)	1 050		1 270	
Hauteur entrée de porte arrière (mm)	1 627		1 820	

POIDS ET CHARGES ET DIMENSIONS COMBI 9 places

	L1H1 3,0t	L1H1 3,3t	L2H2 3,3t	L2H2 3,5t
Charge utile maxi (kg)	855	1 150	1 062	1 262
Volume de chargement (m3)	2,8		4,7	
Largeur entrée de porte latérale (mm)	1 581		1 780	
Hauteur entrée de porte latérale (mm)	1 050		1 270	
Hauteur entrée de porte arrière (mm)	1 627		1 820	

Bus



POIDS ET CHARGES ET DIMENSIONS Bus 17 places

	L3H2 3,9t (3,87 t)
Charge utile maxi (kg)	NC
Largeur entrée de porte latérale (mm)	1 780
Hauteur entrée de porte latérale (mm)	1 270
Hauteur entrée de porte arrière (mm)	1 820
Hauteur de seuil de porte latérale avec marchepied électrique automatique (sol-marchepied/marchepied-seuil) (mm)	220/260

CARLAB Options



1. LED - 2 points d'éclairage LED dans la zone de chargement (à l'arrière et près de la porte latérale coulissante) procurent une lumière plus blanche et intense pour optimiser vos conditions de travail.

2. Caméra de recul. Grâce à son retour d'informations intégré au système multimédia ou au rétroviseur intérieur, elle est idéale pour manœuvrer en marche arrière dans un environnement dense (ville, centre de dépôts).

3. Support tablette. Le support pour tablette numérique, convenant à une large gamme de tablettes de tailles variées, est idéalement placé au-dessus de la radio sur la planche de bord. Il peut s'orienter verticalement ou horizontalement.

4. Chargeur smartphone à induction. Situé dans le vide-poche central, il permet de recharger votre smartphone en toute simplicité, par simple contact avec le socle de charge. Plus besoin de s'encombrer avec les câbles; recharger votre smartphone n'a jamais été aussi facile!

5. Moderniser votre habitacle. Disponibles en option, les aérateurs chromés et le pommeau de vitesse chromé viennent apporter une finition technique. La climatisation régulée avec son affichage électronique permet de régler la température au degré près. Et, pour tout garder à portée de mains, le rangement central fermé intégré sur le haut de la planche de bord est positionné juste là où vous en avez besoin. Enfin la sellerie Kompo plus qualitative saura répondre aux attentes des clients les plus exigeants.





1. Barres de toit. Très pratiques pour transporter toutes les charges encombrantes : porte-vélos, coffre de toit, matériel professionnel. Elles répondent à des exigences supérieures aux normes de sécurité et de résistance. Disponibles en jeux de 2 barres (charge maximale : 89,5 kg) ou de 4 barres (charge maximale : 181,5 kg).

2. Porte-échelle rotatif. Le porte-échelle rotatif ErgoRack vous permet de transporter et de manipuler tous les types d'échelles sans effort. Facile à installer grâce à sa compatibilité avec les barres de toit Renault, ce système en aluminium allégé est spécialement conçu pour préserver votre dos lors du chargement ou du déchargement grâce à un système assisté qui réduit l'effort de 50 %.

3. Tapis de sol caoutchouc Novestra. Des tapis étanches et faciles d'entretien pour assurer une protection totale du sol de l'habitacle. En pack de 2 ou 4 tapis, ils se fixent rapidement grâce à 2 clips sécuritaires.

4. Kit triangle tri-flash. Conçu pour les véhicules d'interventions, de travaux et de services circulant sur la voie publique et qui doivent faire l'objet d'une signalisation appropriée et réglementaire. Manuels ou électriques, les triangles tri-flash sont construits en aluminium léger et en polyamide avec des éclairages LED 3D de nouvelle génération pour une visibilité et une durée de vie optimales. Facile à installer grâce à une base adhésive spéciale, ce kit répond aux normes d'homologation en vigueur.

5. Attelage standard - Avec crochet mixte. Indispensable pour tracter en toute sécurité et démontable rapidement, le crochet d'attelage double sécurité vous permettra de tracter des charges lourdes sans difficulté.

6. Kit complet Multilock. Serrures renforcées multipoints – 3 points de verrouillage à l'arrière – équipées de cylindres haute sécurité pour résister au crochetage et au perçage. Légères (moins de 5 kg), elles restent discrètes et protègent votre chargement des tentatives d'effraction.





Des motorisations plus performantes et efficaces

Nouvelle gamme de motorisations

MASTER modernise sa gamme de moteurs. Bénéfices: une gamme 100 % TWIN TURBO, davantage de puissance (jusqu'à +10 ch), plus de couple (jusqu'à +40 Nm) pour un nouvel agrément de conduite et de meilleures accélérations. Tout cela en réduisant significativement la consommation de carburant et d'émissions CO₂. Exemple : le dCi 135 ch Twin Turbo gagne 5 ch, +40 Nm tout en abaissant sa consommation de 1 l/100 km permettant une amélioration nette du coût d'utilisation.

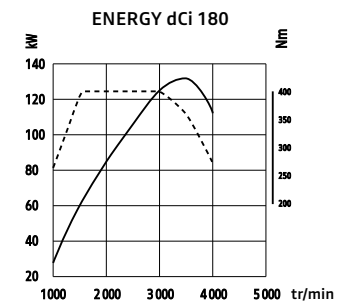
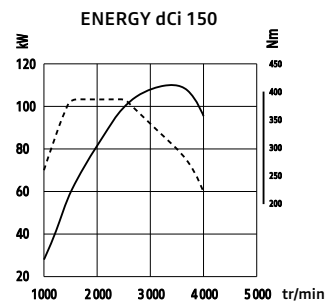
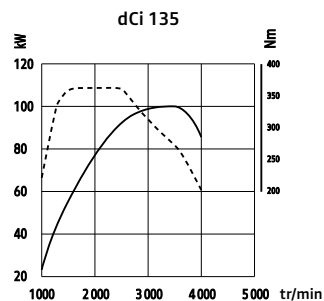
La technologie « Twin Turbo »

Elle permet de concilier couple à bas régime et puissance élevée, au bénéfice immédiat du plaisir de conduite. Elle intègre deux turbocompresseurs montés de série :

- le premier turbo délivre un couple important dès les bas régimes pour une grande réactivité dans les phases de décollage et de relance;
- le second turbo prend le relais à plus haut régime; il permet d'aller chercher une puissance élevée sans essoufflement, pour une accélération constante, régulière et linéaire.

Technologie AdBlue®

La nouvelle gamme dispose du SCR (système de réduction catalytique) permettant à l'ensemble de nos moteurs Diesel de réduire fortement les émissions de NOx grâce à l'injection d'un liquide appelé AdBlue®. L'AdBlue® est une solution liquide, non toxique, non inflammable et à base d'eau, qui est injectée au départ de la ligne d'échappement. Il permet de réduire fortement les émissions de polluants tout en préservant les performances de nos moteurs. Le réservoir d'AdBlue® est situé sous la caisse à l'avant et se remplit via une trappe qui se trouve sur le côté droit du véhicule.



— Couple (Nm) — Puissance (ch)

Motorisations

EURO 6									
	dCi 135 BVM6 N1		ENERGY dCi 150 BVM6 - BVR6 N1		ENERGY dCi 180 BVM6 - BVR6 N1		dCi 135 BVM6 M1	ENERGY dCi 150 BVM6 - BVR6 M1	ENERGY dCi 180 BVR6 M1
Puissance (ch-kW)	135 - 100		150 - 110		180 - 132		135 - 100	150 - 110	180 - 132
Stop & Start	Non		Oui		Oui		Oui	Oui	Oui
Régime moteur à la puissance maxi (tr-min)	3 500		3 500		3 500		3 500	3 500	3 500
Couple (N.m)	360		385		400		360	385	400
Régime moteur au couple maxi (tr-min)	1 500		1 500		1 500		1 500	1 500	1 500
Vitesse maxi (km-h)	150		155		165		150	155	165
0 - 100 km-h (s)	13,5		12,1		11,3		NC	NC - 12,4**	11,4
Type de carrosserie	Fourgons et cabines approfondies traction non transformés	Châssis, bennes, plateaux ridelles, planchers cabines et fourgons traction transformés	Fourgons et cabines approfondies traction non transformés	Châssis, bennes, plateaux ridelles, planchers cabines et fourgons traction transformés	Fourgons et cabines approfondies traction non transformés	Châssis, bennes, plateaux ridelles, planchers cabines et fourgons traction transformés		Combi	

CONSOMMATIONS ET PERFORMANCES*

Protocole d'homologation	WLTP avec norme EURO 6								
Consommation cycle mixte (l-100 km)	9,0 - 10,5	9,0 - 12,4	8,8 - 10,3	8,8 - 12,3	8,9 - 10,5	8,9 - 12,6	9,0 - 10,0	9,1-10,0 / 9,0 - 9,9	9,0 - 9,9
Émissions de CO2 (g-km) (cycle mixte)	236 - 276	236 - 327	230-270	230 - 323	235 - 277	235 - 330	238 - 263	237 - 261 / 238 - 263	237 - 261

* La consommation de carburant, comme l'émission de CO2, est homologuée conformément à une méthode standard et réglementaire. Identique pour tous les constructeurs, elle permet de comparer les véhicules entre eux. La consommation en usage réel dépend des conditions d'usage du véhicule, des équipements et du style de conduite du conducteur. Pour optimiser la consommation, se référer aux conseils consultables sur www.renault.fr.

** Données concernant les moteurs avec boîte robotisée BVR6.

EURO VI														
	ENERGY dCi 145	ENERGY dCi 165	dCi 130	ENERGY dCi 145	ENERGY dCi 165	dCi 130	ENERGY dCi 145	ENERGY dCi 165	dCi 130	ENERGY dCi 145	ENERGY dCi 165	ENERGY dCi 145	ENERGY dCi 165	
Type de carrosserie	Fourgons, bennes, doubles cabines et grands volumes tractions					Propulsion tous types					Bus traction			
Catégorie d'homologation	N1	N1	N1	N1	N1	N1	N1	N1	N2	N2	N2	M2	M2	
Roues	RS	RS	RS	RS	RS	RJ	RJ	RJ	RJ	RJ	RJ	RS	RS	
Puissance (ch/kW)	145/107	165/120	130/96	145/107	165/120	130/96	145/107	165/120	130/96	145/107	165/120	145/107	165/120	
Stop & Start	Oui	Oui	Non	Oui	Oui	Non	Oui	Oui	Non	Oui	Oui	Oui	Oui	
Régime moteur à la puissance maxi (tr/min)	3 500	3 500	3 500	3 500	3 500	3 500	3 500	3 500	3 500	3 500	3 500	3 500	3 500	
Couple (N.m)	360	380	330	360	380	330	360	380	330	360	380	360	380	
Régime moteur au couple maxi (tr/min)	1 500	1 500	1 500	1 500	1 500	1 500	1 500	1 500	1 500	1 500	1 500	1 500	1 500	
Vitesse maxi (km/h)	154	160	144	149	155	143	148	154	90	90	90	100	100	
0 - 100 km/h (s)	12	11,4	17,1	16,4	14,7	17,6	16,8	14,8	17,6	16,8	14,8	16,1	15,2	
CONSOMMATIONS ET PERFORMANCES* EN NORME EURO VI														
Consommation cycle mixte (l/100 km)	7,3	7,3	8,6	8,1	8,1	9,0	8,6	8,6	NC	NC	NC	NC	NC	
Émissions de CO2 (g/km) (cycle mixte)	191	191	224	211	211	233	225	225	NC	NC	NC	NC	NC	

CARLAB Équipements et options

	Fourgon				Cabine approfondie		Grand volume	Benne Basculante	Plancher cabine, Châssis simple et double cabine		Master transport de personnes		
	Générique	Confort	Grand Confort	Confort	Grand Confort	Confort	Confort	Confort	Confort	Grand Confort	Combi	Bus	
PRÉSENTATION EXTÉRIEURE													
Baguettes de protection latérales et bandeau de protection porte arrière	●	●	○	●	●	●	-	-	-	-	●	●	
Bavettes avant et arrière (série si plateau ridelles)	-	○	○	○	○	○	○	○	○	○	○	○	
Enjoliveurs cache moyeu / Enjoliveurs de roues mini (roues simples) / Enjoliveurs de roues maxi (roues simples)	● / - / -	- / ● / -	- / ● / ○	- / ● / -	- / ● / ○	- / ● / ○	- / ● / -	- / ● / -	- / ● / -	- / ● / -	- / ● / ○	- / ● / ○	- / ● / ○
Feux de jour avant en forme de C (C-Shape) à LED	●	●	○	○	○	○	○	○	○	○	○	○	
Jantes aluminium 16 pouces (uniquement sur Traktion)	-	○	○	○	○	○	○	○	○	○	○	○	
Marche-pied arrière (série sur Fourgon et Cabine Approfondie Propulsion)	-	○	○	○	○	○	○ (1)	-	-	-	○	○	
OUVRANTS													
Lunette arrière chauffante	-	○	○	○	○	○	-	-	-	-	-	-	
Lève-vitres électriques avant / impulsionnel à la descente côté conducteur	● / -	● / -	● / ●	● / -	● / ●	● / ●	● / -	● / -	● / -	● / ●	● / ●	● / ●	
Panneau latéral gauche vitre fixe / vitre ouvrante	- / -	○ / ○	○ / ○	● / ○	● / ○	● / ○	- / -	- / -	- / -	- / -	● / ○	- / -	
Portes arrière 180° tôlées / vitrées	● / -	● / ○	● / ○	● / ○	● / ○	● / ○	-	-	-	-	- / ●	- / ●	
Portes arrière 270° tôlées / vitrées (sauf L1)	- / -	○ / ○	○ / ○	○ / ○	○ / ○	○ / ○	-	-	-	-	-	-	
Porte latérale droite coulissante tôlée / avec vitre fixe / vitre ouvrante	● / - / -	● / ○ / ○	● / ○ / ○	- / ● / ○	- / ● / ○	- / ● / ○	- / - / -	- / - / -	- / - / -	- / - / -	- / ● / ○	- / ● / -	
Porte latérale gauche coulissante tôlée / avec vitre fixe / avec vitre ouvrante	- / - / -	○ / ○ / ○	○ / ○ / ○	- / ○ / ○	- / ○ / ○	- / ○ / ○	-	-	-	-	-	-	
Sans porte latérale droite coulissante	-	○	○	-	-	-	-	-	-	-	-	-	
CLOISONS													
Cloison complète tôlée / grillagée	○ / ●	● / ○	● / -	- / -	- / -	- / -	- / -	- / -	(Plancher) ○ / -	- / -	- / -	- / -	
Cloison complète vitrée / vitrée grillagée	- / -	○ / ○	○ / ○	- / -	- / -	- / -	● / -	● / -	○ (Plancher) ● (Châssis) / -	○ (Plancher) ● (Châssis) / -	- / -	- / -	
Sans cloison (sauf propulsion)	-	○	-	-	-	-	-	-	● (Plancher)	● (Plancher)	●	●	
SÉCURITÉ													
Airbag conducteur frontal / latéral	● / -	● / -	● / -	● / -	● / -	● / -	● / -	● / -	● / -	● / -	● / -	● / ○	
Airbag passager frontal (implique la suppression de la tablette bordereaux)	-	○	○	○	○	○	○	○	○	○	○	○	
Alarme anti-intrusion (sauf plancher cabine)	-	○	○	○	○	○	○	○	○	○	○	○	
Assistance de stabilisation en cas de vent latéral	●	●	○	○	○	○	○	○	○	○	○	○	
Avertisseur de franchissement de ligne (de série sur 4T5) (implique Ordinateur de bord)	-	(Prop)	(Prop)	(Prop)	(Prop)	(Prop)	-	-	-	-	○	○	
Avertisseur de perte de pression des pneus	-	-	-	-	-	-	-	-	-	-	○	○	
Clé avec accès mains-libres (implique suppression clé 3 boutons sur Grand Confort)	-	○	○	○	○	○	○	○	○	○	○	○	
Condammation des portes automatique / avec clé 3 boutons	● / -	● / ○	- / ●	● / ○	- / ●	● / -	● / -	● / -	○ / ○ (sauf DC)	● / ○ (sauf DC)	● / ○	● / ○	
Contrôle dynamique de trajectoire ESP adaptatif à la charge, Extended Grip, Aide au démarrage en côte	●	●	●	●	●	●	●	●	●	●	●	●	
Direction assistée, ABS avec assistance au freinage d'urgence (AFU)	●	●	●	●	●	●	●	●	●	●	●	●	
Pack Airbag (Airbag passagers frontal + airbags conducteur et passager latéraux) (implique siège passager individuel)	-	○	○	-	-	-	○	○	○	○	-	-	
Pack Tranquillité (Feux de route, de croisement et essuie glace automatique + Projecteurs anti-brouillard + Avertisseur de franchissement de ligne)	-	-	-	-	-	-	-	-	-	-	-	-	
Pack Vision (radar de recul, projecteurs antibrouillard, feux de route et essuie glace automatique)	-	-	-	-	-	-	-	-	-	-	○	○	
Pack Vision Plus (Pack Vision + feux de croisement automatiques)	-	-	-	-	-	-	-	-	-	-	○	○	
Pneumatiques tout Temps (sauf L1H1 2T8)	-	○	○	○	○	○	○	○	○	○	○	○	
Pré-équipement alarme (obligatoire pour monte-alarme en accessoire)	○	○	○	○	○	○	○	○	○	○	○	○	
Protection sous caisse	○	○	○	○	○	○	○	○	○	○	○	○	
Roue de secours sous caisse / Kit de réparation des pneus (uniquement sur Traktion)	● / ○	● / ○	● / ○	● / ○	● / ○	● / ○	● / ○	● / ○	● / ○	● / ○	● / ○	○ / ●	
Supercondammation	-	-	○	○	○	○	-	-	-	-	-	-	
Troisième clé	-	○	○	○	○	○	○	○	○	○	○	○	
VISIBILITÉ													
Feux de route, de croisement et essuie glace automatique (implique Avertisseur de franchissement de ligne et Projecteurs anti-brouillard) (uniquement sur Propulsion)	-	○	○	-	-	-	○	○	○	○	-	-	
Miroir Wide View (rétroviseur d'angle mort)	-	○	○	○	○	○	○	○	○	○	○	○	
Pack Visibilité (Projecteurs anti-brouillard, feux et essuie-vitres automatiques)	-	○	○	○	○	○	○	○	○	○	○	○	
Projecteurs antibrouillard / Feux additionnels de virage	- / -	○ / ○	○ / ○	○ / ○	○ / ○	○ / ○	○ / ○	○ / ○	○ / ○	○ / ○	○ / ○	○ / ○	
Rétroviseurs extérieurs électriques et dégivrants à double champ de vision	●	●	●	●	●	●	●	●	●	●	●	●	
Rétroviseurs grand bras	-	-	-	-	-	-	○	○	○	○	○	○	
CONDUITE													
Assistance de vision arrière (RVA)	-	○	○	○	○	○	-	-	-	-	-	-	
Blocage de différentiel (uniquement sur Propulsion)	-	○	○	○	○	○	○	○	○	○	○	○	
Bridage moteur (90, 100, 110 ou 130 km/h) (sauf 4,5 T)	-	○	○	○	○	○	○	○	○	○	○	○	
Caméra de recul / + Radar de recul	- / -	○ / ○	○ / ○	○ / ○	○ / ○	○ / ○	- / -	- / -	- / -	- / -	- / -	- / -	
Contrôlographe électronique (réglementaire sur 4,5 T)	-	○ / ● (4,5T)	○ / ● (4,5T)	-	-	-	-	-	○ / ● (4,5T)	○ / ● (4,5T)	-	○	
Limiteur de vitesse réglementaire (90 ou 100 km/h) selon les véhicules (réglementaire sur 4,5 T)	-	● (4,5T)	● (4,5T)	-	-	-	-	-	● (4,5T)	● (4,5T)	-	○	
Ordinateur de bord avec cluster TFT 3,5"	●	●	○	○	○	○	○	○	○	○	○	○	
Radar de recul	-	○	○	○	○	○	-	-	-	-	○	○	
Régulateur et limiteur de vitesse	-	○	○	○	○	○	○	○	○	○	○	○	
Témoin de passage de vitesses	●	●	●	●	●	●	●	●	●	●	●	●	
Volant réglable en hauteur	●	●	●	●	●	●	●	●	●	●	●	●	
CONFORT													
Climatisation manuelle	-	○	○	○	○	○	○	○	○	○	○	-	
Éclairage sur pavillon et 2 prises 12 Volts en planche de bord	●	●	●	●	●	●	●	●	●	●	●	●	
Kit tumeur	-	○	○	○	○	○	○	○	○	○	○	○	
Pack Climatique (climatisation régulée + projecteurs antibrouillard + allumage des feux et essuie glace avant automatique)	-	○	○	○	○	○	○	○	○	○	-	-	
Pack Luxe (Aérateurs planche de bord et Pommeau de levier de vitesse avec inserts chrome satiné + Poignées d'ouverture de porte intérieure chromées + Tableau de Bord (compte tour, ...) avec cerclage chrome)	-	-	○	-	-	○	-	-	-	○	○	-	
AUDIO / NAVIGATION													
Application R&Go avec CoPilot® Premium	-	*	*	*	*	*	*	*	*	*	*	*	
Cartographie Europe sur R-LINK	-	○	○	○	○	○	○	○	○	○	○	○	
Cartographie Europe de l'ouest Media Nav Evolution	-	○	○	○	○	○	○	○	○	○	○	○	
R-Plug® Radio (Radio DAB, Bluetooth®, USB, affichage intégré)	●	●	●	●	●	●	●	●	●	●	●	●	
Radio Connect R&Go (Radio DAB, MP3, Bluetooth®, USB)	-	○	○	○	○	○	○	○	○	○	○	○	
Pack Media Nav Evolution : Navigation écran tactile 7" ; Radio DAB Bluetooth®, USB, Jack, Android Auto™ et Apple CarPlay™	-	○	○	○	○	○	○	○	○	○	○	○	
Pack Extra Media Nav Evolution : Media Nav Evolution, Radio DAB Bluetooth®, USB, Jack, Radar de recul, Android Auto™ et Apple CarPlay™	-	-	○	-	-	○	-	-	-	-	-	-	
Pack Extra Media Nav Evolution avec Caméra de recul : Media Nav Evolution, Radio DAB Bluetooth®, USB, Jack, Android Auto™ et Apple CarPlay™	-	-	○	-	-	○	-	-	-	-	-	-	
Carplay™ Caméra et Radar de recul	-	-	○	-	-	○	-	-	-	-	-	-	

	Fourgon			Cabine approfondie		Grand volume	Benne Basculante	Plancher cabine, Châssis simple et double cabine		Master transport de personnes		
	Générique	Confort	Grand Confort	Confort	Grand Confort			Confort	Confort	Grand Confort	Combi	Bus
Pack Navigation R-LINK : Navigation R-LINK Evolution, écran déporté multimédia tactile 7"; Radio DAB, Bluetooth®, USB, Android Auto™	-	○	○	○	○	○	○	○	○	○	○	○
Pack Extra R-LINK : Navigation R-LINK Evolution, écran déporté multimédia tactile 7"; Radio DAB Bluetooth®, USB, Radar de recul, boîtier télématique pour services, Android Auto™	-	-	○	-	○	-	-	-	-	-	-	-
Pack Extra R-LINK avec Camera de recul (Navigation R-LINK Evolution, écran déporté multimédia tactile 7"; Radio DAB Bluetooth®, USB, Caméra et Radar de recul, Boîtier télématique pour services, Android Auto™)	-	-	○	-	○	-	-	-	-	-	-	-
Chargeur de smartphone à induction	○	○	○	○	○	○	○	○	○	○	○	○
RANGEMENTS												
Tiroir Easy Life coulissant de 10,5L	-	○	●	○	●	-	-	-	●	○	○	○
Couvercle sur planche de bord / Tablette porte-document extractible	- / -	- / -	● / ●	- / -	● / ●	- / -	- / -	- / -	● / ●	● / ●	● / ●	● / -
Filet de rangement aux places arrière	-	-	-	○	○	-	-	-	-	-	-	-
Pack Rangement (Couvercle sur planche de bord, banquette passager 2 places avec dossier central rabattable, tablette pivotante et assise relevable, tablette bordereaux / porte-document escamotable)	-	-	-	-	-	○	○	○	-	-	-	-
Rack de pavillon	-	●	●	●	●	●	●	●	●	●	●	●
ESPACE DE CHARGEMENT												
2 rampes LED en zone de chargement	○	○	○	○	○	-	-	-	-	-	-	-
Pack vitrage complet avec une / deux porte(s) latérale(s) droite coulissante(s) vitre fixe + portes arrière 180°	- / -	○ / ○	○ / ○	- / -	- / -	- / -	- / -	- / -	- / -	- / -	● / -	● / -
Plancher bois résiné (antidérapant) (sauf Cab. Appr. RJ)	-	○	○	-	-	-	-	-	-	-	-	-
Poignée(s) d'aide à la montée (portes arrière et 1 par porte latérale coulissante si choisies)	●	●	●	●	●	●	●	●	●	●	●	●
Points d'ancrage plancher / côté de caisse	● / -	● / ○	● / ○	● / ○	● / ○	- / -	- / -	- / -	- / -	- / -	● / -	- / -
Prise 12 volts en zone de chargement sur pied arrière	-	○	●	○	○	-	-	-	-	-	●	-
Protection latérale intérieure bois mi-hauteur / complète (implique plancher bois résiné) (sauf Cab Appr RJ)	- / -	○ / ○	○ / ○	○ / ○	○ / ○	○ / ○	- / -	- / -	- / -	- / -	● / -	- / -
OPTIONS SPÉCIFIQUES												
Banquette arrière 4 places, cloison vitrée et double assises basculantes (sur Cabine Appronfondie et Double Cabine)	-	-	-	●	●	-	●	●	●	●	-	-
Chauffage arrière stationnaire	-	-	-	-	-	-	-	-	-	-	-	○
Climatisation avant et arrière	-	-	-	-	-	-	-	-	-	-	-	○
Climatisation et chauffage additionnels arrière	-	-	-	-	-	-	-	-	-	-	-	○
Coffre de rangement dos cabine sur Benne L3 Simple Cabine Propulsion (coffre mi-hauteur cabine en série / coffre hauteur cabine en option)	-	-	-	-	-	-	●	●	-	-	-	-
Déflecteur pavillon / Capucine (volume de 1,5 m3)	- / -	- / -	- / -	- / -	- / -	● / ○	- / -	- / -	- / -	- / -	- / -	- / -
Éthylotest anti-démarrage (Contremarque) (Règlementaire)	-	-	-	-	-	-	-	-	-	-	-	○
Pack Chantier sur Propulsion (Blocage de différentiel arrière, protection tôle sous caisse, grilles de protection de feux)	-	-	-	-	-	-	-	○	-	-	-	-
Plateau avec protège-cabine et ridelles rabattables en aluminium	-	-	-	-	-	-	-	○(Châssis)	○(Châssis)	-	-	-
Plateau avec protège-cabine, ridelles rabattables en aluminium, tool box et porte charge arrière	-	-	-	-	-	-	-	○(Châssis)	○(Châssis)	-	-	-
Portes arrière battantes	-	-	-	-	-	-	●	-	-	-	-	-
Porte latérale droite battante	-	-	-	-	-	-	○	-	-	-	-	-
Prédisposition transport enfants (blocage portes arrière, pictogramme lumineux...) sans Éthylotest anti-démarrage	-	-	-	-	-	-	-	-	-	-	-	○
Protège cabine / porte-échelle	-	-	-	-	-	-	●	-	-	-	-	-
Réservoir 80 l / 105 l	● / -	○ / ●	○ / ●	○ / ●	○ / ●	○ / ●	○ / ● (Propu RJ)	○ / ● (Propu RJ)	●	○ / ●	○ / ●	- / ● ●
Rideau arrière coulissant (à la place des portes arrière battantes)	-	-	-	-	-	-	○	-	-	-	-	-
Ridelles rabattables en acier (blanc) / aluminium	-	-	-	-	-	-	-	● / ○	-	-	-	-
Sièges et banquettes arrière amovibles (2 rangées AR G&D : 1 à 6 sièges amovibles)	-	-	-	-	-	-	-	-	-	-	-	○
Suspension pneumatique (incompatible avec moteur dCi 110 Stop&Start, versions 2&T, Plancher cabine L2+ et Plateau) (uniquement sur Traction)	-	○	○	-	-	-	-	-	○	○	-	-
SIÈGES												
Banquette passager 2 places avec dossier central rabattable et tablette fixe	-	●	-	● (Traction)	○ (Propulsion)	-	●	●	●	-	●	-
Banquette passager 2 places avec dossier central rabattable, tablette pivotante et assise relevable(2)	-	-	●	-	○ (Traction)	○ (Propulsion)	-	-	-	●	○	-
Banquette passager 2 places avec dossier fixe	●	-	-	-	-	○	-	-	-	-	-	●
Sellerie tissu Kaleido noir et gris	●	●	○	●	○	○	●	●	●	○	●	●
Sellerie tissu Kompo noir et carbone foncé	-	-	●	-	-	●	-	●	●	●	-	-
Sellerie simili cuir	-	○	○	-	-	○	○	○	○	○	○	-
Siège conducteur à réglage tridimensionnel avec accoudoir escamotable (sans accoudoir sur Générique / avec réglage lombaire sur Grand Confort)	●	●	●	●	●	●	○	○	○	○	○	●
Siège conducteur suspendu (incompatible avec le Pack Airbag)	-	○	○	○ (sauf L1H2 et L2H2)	○ (sauf L1H2 et L2H2)	-	-	-	○	○	-	-
Siège passager à réglage tridimensionnel avec accoudoir escamotable (avec réglage lombaire sur Grand Confort)	-	○	○	○ (sauf L1)	○ (sauf L1)	○	○	○	○	○	○	-
ACCESSOIRES DE PORTAGES												
Attelage remorque 13 broches avec système Anti louvoisement de la remorque	-	○	○	○	○	-	●(3)	○	○	○	-	-
Barres de toit transversales (4 barres) (sauf H3)	○	○	○	-	-	-	-	-	-	-	-	-
Charge remorquable augmentée à 3,5 t (sur versions Propulsion Roues Jumelées 3,5 t uniquement)	-	●	●	●	●	-	-	●	●	●	-	-
Échelle acier (interdit portes arrière 270°) (sauf H3)	○	○	○	-	-	-	-	-	-	-	-	-
Galerie de toit aluminium avec/sans Chemin de passage (sauf H3)	○ / ○	○ / ○	○ / ○	- / -	- / -	- / -	- / -	- / -	- / -	- / -	- / -	- / -
ADAPTATIONS COMPLÉMENTAIRES												
Alternateur renforcé 185A / Batterie renforcée (sur moteur dCi 110 et 130ch)	● / ○	● / ○	● / ○	● / ○	● / ○	● / ○	● / ○	● / ○	● / ○	● / ○	● / -	● / -
Boîtier d'adaptations complémentaires - lecture réseau multiplexé (de série sur les versions 4,5 t)	○	○	○	○	○	○	○	○	○	○	○	●
Boîtier télématique pour services	○	○	○	○	○	○	○	○	○	○	○	○
Câblage d'adaptations complémentaires (6 voies)	○	○	○	○	○	○	○	○	○	○	○	○
Pack Carrossier 1 : (Câblage adaptations complémentaires (6 voies) + Surlongueur de câblage pour feux arrière + câblage d'adaptation 16 voies avec borniers de connexion déportés (4)	-	-	-	-	-	-	-	-	○	○	-	-
Pack Carrossier 2 : (Câblage adaptations complémentaires (6 voies) + Surlongueur de câblage pour feux arrière	-	-	-	-	-	-	-	-	○	○	-	-
Pré-disposition pour répétiteurs latéraux spécifiques (obligatoire pour longueur supérieure à 6 m) - série sur L3 et L4	-	-	●	●	●	●	●	●	●	●	●	●
Prise de force moteur avec câblage adaptations complémentaires, sur Traction / sur Propulsion (non disponible sur toutes les motorisations)	○ / -	○ / ○	○ / -	-	-	○ / ○	○ / ○	○ / ○	○ / ○	- / ○	-	-
Prise de mouvement sur boîte de vitesses sur Propulsion	-	○	○	○	○	○	○	○(sauf PC)	○(sauf PC)	-	-	-
Ralenti accéléré (sans Eco-mode)	-	○	○	○	○	○	○	○	○	○	-	-
Surlongueur de câblage pour feux arrière	-	-	-	-	-	-	●	-	○	○	-	-

● : Série ○ : Option - : Non disponible Prop. : Propulsion * : disponible sur Apple App Store (iOS) et Google Play (Android), nécessite Radio DAB Connect R6Go ** : La prise de force moteur est incompatible avec la climatisation mais peut être remplacée dans le réseau par une poulie additionnelle sur vilebrequin compatible avec la climatisation.

(1) Marche-pied arrière sur Grand volume : escamotable 4 marches. Non disponible sur Propulsion Roues Jumelées 20 et 22 m3. (2) Sauf sellerie Simili (banquette sans assise relevable et rangement sous banquette). (3) Crochet mixte.

(4) Sur Plancher Cabine Traction en dCi 135 ou sur Châssis Cabine et Double Cabine en Traction et Propulsion.

« De la création dans nos studios de design jusqu'à la distribution via notre réseau, en passant par la fabrication, c'est la recherche de la qualité qui nous guide. »

Laurens van den Acker - Directeur Design Industriel - Groupe Renault

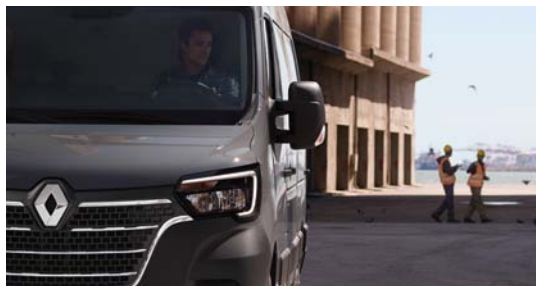
Un utilitaire qui mérite bien son nom

Plébiscité par les professionnels toujours plus nombreux à lui renouveler leur confiance, reconnu par ses pairs pour sa qualité et sa fiabilité, MASTER reste leader en France sur le segment des fourgons lourds avec des ventes records. Un succès qu'il doit aux 2800 hommes et femmes impliqués et engagés tout au long du processus industriel pour vous proposer un véhicule performant et adapté à l'ensemble de vos besoins.



Performance et robustesse : un degré d'exigence maximal

Si MASTER est commercialisé avec succès dans plus de 50 pays, cela ne relève pas du hasard. Son nouveau moteur Diesel tout d'abord – fabriqué en France sur le site d'excellence de Cléon – est doté de la technologie Twin Turbo pour gagner en performance (capacité d'accélération à bas et haut régimes) et en efficacité (réduction de la consommation de carburant jusqu'à un litre de moins). Les tests les plus sévères d'endurance, de robustesse et de longévité ont été menés en bancs, avec charge utile et vitesse maximales sur plus de 400 000 km, dans des conditions souvent les plus extrêmes pendant 160 000 km sur près de 6 mois. Sa compatibilité avec les hautes altitudes, et sous des températures extrêmes a été éprouvée. Il bénéficie du meilleur de la technologie et des systèmes d'aide à la conduite pour faciliter et sécuriser vos trajets professionnels. L'assistant de vision arrière (RVA) est l'une de ces innovations majeures dont est doté MASTER et constitue une offre unique sur la catégorie.



Bien plus qu'une simple évolution

Renault a toujours eu à cœur de concevoir et de fabriquer des véhicules performants, faciles à vivre et précurseurs en matière de design et de technologie. MASTER en est l'illustration parfaite. Renault s'est attaché à le faire évoluer significativement afin de transformer votre activité professionnelle au quotidien. Une égale priorité est donnée à la qualité perçue et au renforcement des fonctionnalités : un nouveau design extérieur, inspiré de la gamme véhicules particuliers Renault, vient affirmer sa personnalité et sa robustesse. A l'intérieur, esthétique et praticité se conjuguent : nouveaux matériaux et revêtements rehaussés de chrome, aménagements ingénieux... et un tableau de bord complètement redessiné et repensé en termes d'ergonomie et d'utilisation vous fait naviguer, via son écran TFT, vers plus de plaisir et d'efficacité. La zone de chargement, déjà très appréciée, a également été optimisée avec l'ajout de poignées d'aide à la montée/descente ainsi que d'un éclairage LED (5 fois plus puissant que l'éclairage standard).



Pièce maîtresse de votre réussite

Pompiers, professionnels de la santé, logisticiens, sociétés de construction ou de transport de personnes... tous ces corps de métiers, dont l'environnement est on ne peut plus exigeant, ont trouvé avec MASTER « la » solution à la mesure de leurs attentes. Plus de 50 % des MASTER en circulation sont des véhicules transformés spécifiquement pour leurs besoins. Afin de garantir une fiabilité maximale, Renault est le seul constructeur capable de proposer des transformations de grande qualité via RENAULT TECH (carrossier et filiale 100% Renault avec des délais optimisés) ou via son réseau de 400 carrossiers agréés.

La combinaison gagnante : plus de 350 versions à composer

- 4 longueurs • 3 hauteurs • thermique ou électrique
- Deux versions de traction et de propulsion

SERVICES RENAULT

Contrats entretien Renault

Envie de gagner du temps et de vous libérer l'esprit? Optez pour l'entretien planifié.

Il y a des dates et des étapes où votre Renault a besoin d'attentions particulières: la révision périodique, la remise à niveau des liquides, la vérification des pièces d'usure, et leur remplacement si besoin, conformément aux recommandations constructeur.

100% serein:

- L'expertise du réseau Renault et la qualité des pièces d'origine Renault.
- Une meilleure valorisation de votre véhicule à la revente.
- L'entretien de votre véhicule pour un coût maîtrisé.

Contrats extension de garantie

Chez Renault, dans la période qui suit l'achat de votre voiture neuve ou d'occasion, nous prenons en charge toutes les réparations et remplacement des pièces mécaniques, électriques et électroniques qui s'avèreraient défectueuses. L'extension de garantie prolonge les avantages de votre garantie constructeur. Gagnez toujours plus en sérénité.

Roulez sans compter

Roulez confiant. Vous profitez d'une Garantie Constructeur pendant 2 ans kilométrage illimité: réparation gratuite pièces et main-d'œuvre, assistance 24/24h en cas de panne immobilisante avec réparation sur place ou remorquage, une Garantie Peinture pendant 3 ans kilométrage illimité, une Garantie Anticorrosion pendant 6 ans kilométrage illimité.

- Au premier des deux termes atteint, kilométrage illimité les deux premières années.
- Votre voiture sera toujours entre les mains du meilleur réseau d'experts.
- Des pièces d'origine pour toute intervention.
- Une garantie jusqu'à 7 ans et/ou 200 000 km.

Services connectés

Avec Renault R-LINK Evolution, les services sont aussi à l'intérieur de votre voiture. Innovants, intuitifs, ils offrent des fonctions essentielles aujourd'hui: restez connecté au monde extérieur, disposez d'aides à la conduite pour optimiser votre parcours et d'alertes de sécurité parmi les plus performantes.

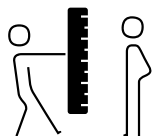
Le meilleur à vivre

- Navigation: cartographies préinstallées dans votre véhicule avec des mises à jour offertes pendant les trois premières années. Rien de plus simple si vous souhaitez prolonger votre abonnement les mois suivants par un téléchargement en ligne depuis le R-LINK Store.
- Info trafic: visualisez la circulation sur votre parcours en temps réel.
- Catalogue d'applis: inventez à chaque instant la vie à bord en téléchargeant sur R-LINK Store vos nouvelles applis comme Coyote, Michelin, R-Sound Effect, gestion du temps de pause, flux RSS...



Le réseau spécialisé Renault Pro+

Au sein du Réseau Renault, certains points de vente sont spécialisés Renault Pro+. Ils répondent à des engagements précis.



Des spécialistes à votre service

Un Vendeur spécialisé Véhicules Utilitaires

Un Conseiller Après-Vente dédié

Une zone d'accueil réservée aux Professionnels

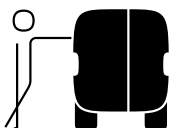


Un choix facilité

Exposition d'une gamme complète de Véhicules Utilitaires

Essais de véhicules sans rendez-vous

Devis sous 48 heures, y compris pour les véhicules carrossés



Votre mobilité garantie

Horaires Ateliers élargis

Révision sous 8 heures sans rendez-vous

Diagnostic dans l'heure

Véhicules de remplacement de même catégorie

Accueil
Renault PRO+

7

8

9



